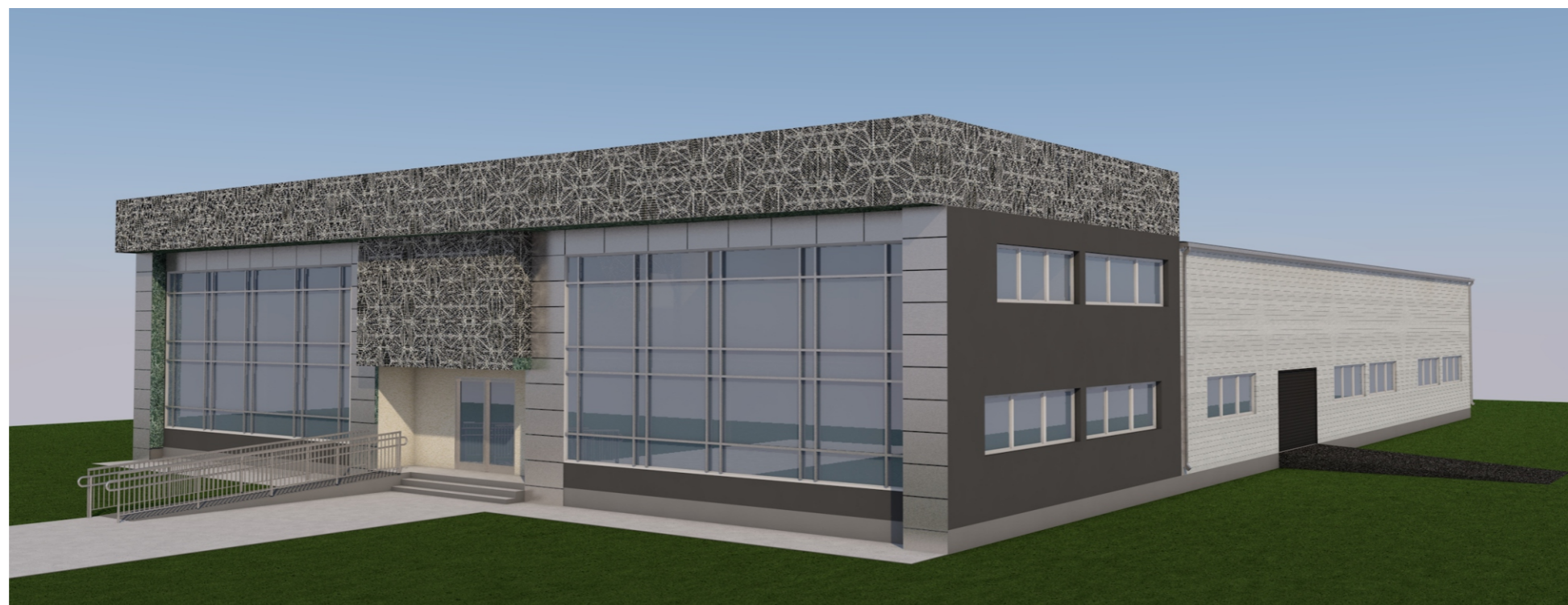


შპს
“იმედი-R”



თბილისი, ნ. ბოხუას 12 და ლუბლიანას 66-ის მიმდებარედ
ს/კ 01.13.01.015.101

სასაჯოგბე ჟენობა

კონსტრუქციული ნასაჯებბი

ღირქტორბ

რ. ხვეღელიქ

ღამკვეთბ

შპს აკადემიკოს ო. ღუღუჯაურბს
სახ. პროვენული სამედიცინო
ცენტრბ

2019

სარჩევი

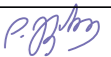
1	დაკვალების გეგმა	კ-1
2	მიწის სამუშაოების მომზადების პროცესი:	კ-2
3	ქვაბულის მოწყობის გეგმა	კ-3
4	წერტილოვანი საძირკვლის მოწყობის გეგმა	კ-4
5	რანდკოჭების მოწყობის გეგმა	კ-5
6	საერთო მითითებები	კ-6
7	ბადახურვის ფილის არმირების გეგმა +0.00 ნიშნულზე	კ-7
8	ლითონის სვეტების (ლ.ს.-1) და მონოლითური სვეტების (მ.ს.-1) მარკირების გეგმა	კ-8
9	შენობის კონსტრუქციული ჭრილი ა-ა	კ-9
10	კვეთი 1-1; 2-2; 3-3; 4-4; 5-5; 6-6; 7-7	კ-10
11	წერტ. საძირკვლის (წ.ს.-1) არმირება	კ-11
12	ფრაგმენტი-1;2;3 (ჭრილი)	კ-12
13	კვანძი-ა; კვანძი-ბ	კ-13
14	ბადახურვის ფილის არმირების გეგმა +3.10 ნიშნულზე	კ-14
15	ბადახურვის ფილის არმირების გეგმა +6.20 ნიშნულზე	კ-15
16	მონოლითური სვეტი (მ.ს.-1)	კ-16
17	არმატურის ღეროების ბადაბის ტიპური ფრაგმენტი ბადახურვის ფილაში	კ-17
18	რიბელის დაარმირების ტიპური ფრაგმენტი	კ-18
19	კიბის გეგმა	კ-19
20	კვანძები კიბის	კ-20
21	კონს. ჭრილი 1-7 და ა-თ ღერძებში	კ-21
22	კონს. ჭრილი 7-1 და თ-ა ღერძებში	კ-22
23	ბადახურვის მოწყობის გეგმა	კ-23
24	ლითონის სვეტი (ლ.ს.-1)	კ-24
25	ლითონის ფერმა	კ-25
26	ლითონკონსტრუქციების აქსონომეტრიული ნახაზი	კ-26
27	მასშტაბი ანაკრები ჯამი	კ-27

ემსპლიკაცია

პირობითი აღნიშვნები

შენიშვნა

შპს
“იმედი-R”

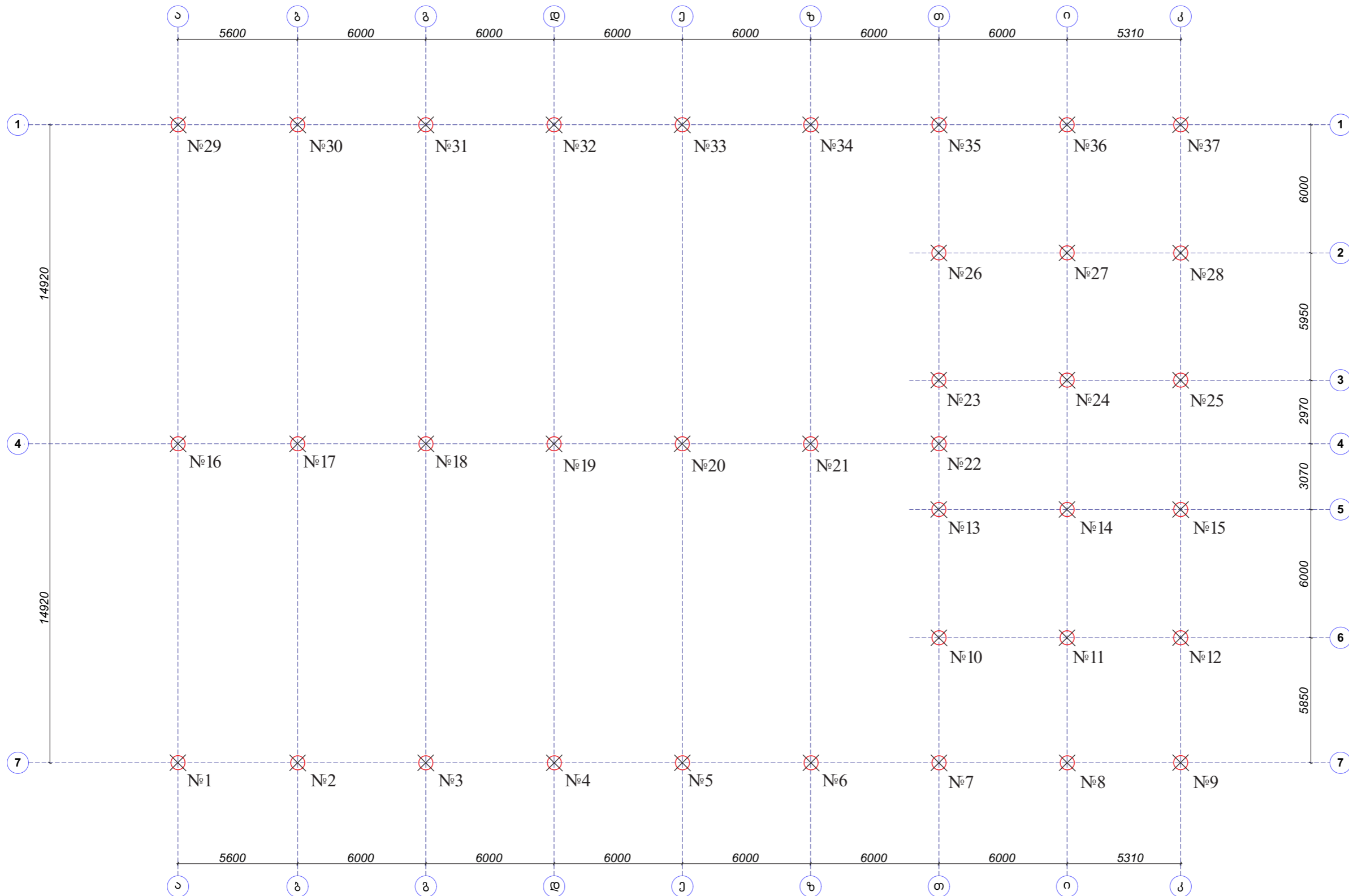
დამკვეთი	შპს აპალიტიკოს ო. ლუგვარის სახ. პროვინციული სამმართველო ცენტრი	
მისამართი	თბილისი, ნ. გოგუას 12 და ლუგვარის რაიონის 66-ის მიმდებარეულ ს/პ 01.13.01.015.101	
თანამდებობა	სახელი, გვარი	ხელმოწერა
დირექტორი	რ. ხვედელიძე	
პრ. ავტორი		
კონსტრუქტორი	დ. გვასალია	

პროექტის სახელი

სასაწყობო შენობა

მასშტაბი	ნახაზის დასახელება	
სტადია	ფურცლის №	ფურცლები
მ.კ.		

დაკვალვის გეგმა
მასშტაბი 1:200



შენიშვნები:

- ფურცლის კორექტირებით ავტომატურად უძღვება წინა ვარიანტი;
- ნებისმიერი შეუსაბამობა მუშა დოკუმენტაციას განმარტებით ბარათს და არქიტექტურულ გადაწყვეტებს შორის ეცნობის შენობის მთავარ კონსტრუქტორს

შენიშვნა:

დაკვალვის ღრუს ყველა წერტილი სარეზონანსო პოლიგონზე მოიწოდება GPR-ის მეთოდით კვლივითი სპეციალისტის მიერ

ემსპლიკაცია		
პირობითი აღნიშვნები		
შენიშვნა		
შპს "იმედი-R"		
დამკვეთი	შპს ანალიტიკოსი ო. ლუღუშაურის სახ. პროფესიული სამშენობლო ცენტრი	
მისამართი	თბილისი, ნ. გოგუას 12 და ლუგვინას 66-ის მიმდებარეულ ს/პ 01.13.01.015.101	
თანამდებობა	სახელი, გვარი	ხელმოწერა
დირექტორი	რ. ხვედელიძე	
პრ. ავტორი		
კონსტრუქტორი	დ. გვასალია	<i>დ. გვასალია</i>
პროექტის სახელი		
სასაწყობო შენობა		
მასშტაბი	ნახაზის დასახელება	
სტადია	ფურცლის №	ფურცლები
მ.პ.		

მიწის სამუშაოების მომზადების პროცესი:

მიწის სამუშაოების დაწყებამდე აუცილებელია:

1. მიწის სამუშაოების დაწყებამდე უნდა დადგინდეს მიწისქვეშა კომუნიკაციების (წყალსადენი, კანალიზაცია, ელექტროკაბელები, გაზსადენები) განლაგების ადგილები;
2. მიწისქვეშა კომუნიკაციების ზონაში მიწის სამუშაოები უნდა წარმოებდეს პასუხისმგებელი პირის დასწრებით, ხოლო მოქმედი კაბელის ან გაზსადენის განლაგების ზონაში მათი დაზიანების თავიდან ასაცილებლად, საჭიროების შემთხვევაში - ქსელების ოპერატორი კომპანიის წარმომადგენლის მეთვალყურეობით;

1. მოეწყოს სამშენებლო მოედნის შემოღობვა;
2. მოეწყოს ტერიტორიის დასუფთავება;
3. მოეწყოს სამშენებლო მოედნის ვერტიკალური გეგმარება;
4. მოეწყოს ზედაპირული წყლების განრიდების სამუშაოები;
5. მოეწყოს გრუნტის ზედაპირის ფენის მოხსნა;
6. მოეწყოს საყოფაცხოვრებო-სანიტარული ნაგებობა;
7. მოეწყოს სამშენებლო მოედნის დროებითი ელექტრო მომარაგება;
8. მოეწყოს სამშენებლო მოედნის დროებითი წყალ მომარაგება;
9. მოეწყოს პროექტორები სამშენებლო მოედნის გასანათებლად.

სამშენებლო მოედანზე მიწის დაწყების სამუშაოები ნებადართულია მხოლოდ გეოდეზიური სამუშაოების ჩატარების და დაკვალვის სპეციალური ნიშნულების განთავსების (დამაგრების) შემდეგ.

საპროექტო შენობის გეგმის მიწის ნაკვეთთან მიხედვით შესრულება 2 ეტაპად იყოფა

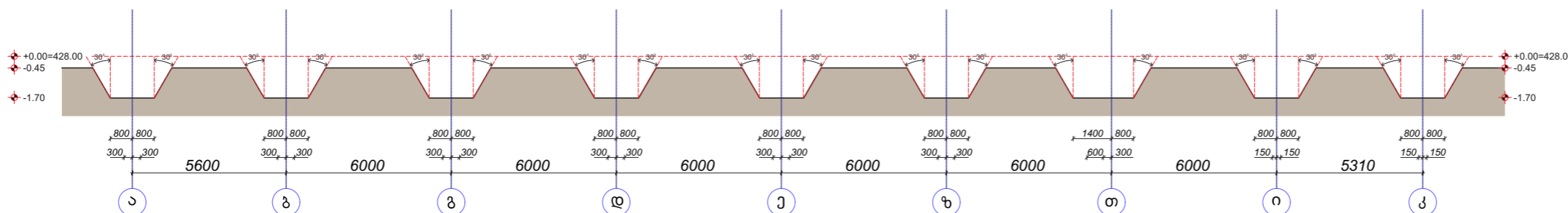
1 ეტაპი:
შენობის გეგმის გადმოტანა სამშენებლო მოედანზე - მიწის ნაკვეთის დეტალური დაკვალვა სანიაღვრე და საკანალიზაციო ჭების მითითებით. დაკვალვის შედეგად მიღებულ წერტილებზე ასობენ ლითონის ძელაკებს რომელზეც გეომეტრიული ნიველირებით აღნიშნავენ სიმაღლეების ნიშნულს;

2 ეტაპი:
დეტალური დაკვალვის სახდგრებს გარეთ გატანა და დამაგრება სპეციალურ ძელაკებზე დეტალური დაკვალვის წერტილების დაკარგვის შემთხვევაში მოხდეს მისი აღდგენა.
ძირითადი დაკვალვის ხაზები, ესაა - შენობის ღერძები (1-6; ა-ზ) რომლის მიხედვით მიწის ნაკვეთზე ხდება რეპერით.

ყველაზე ხშირად ხდება შენობის საპროექტო კუთხეების დაკვალვის ელემენტების განმეორება (სრულდება თეოდოლიტის მეშვეობით).
საპროექტო ნიშნულებს შორის მანძილები (სრულდება სიგრძის საზომი მოწყობილობების მეშვეობით).
საპროექტო ნიშნულების გამოტანა (სრულდება ნიველირის და თეოდოლიტის მეშვეობით).

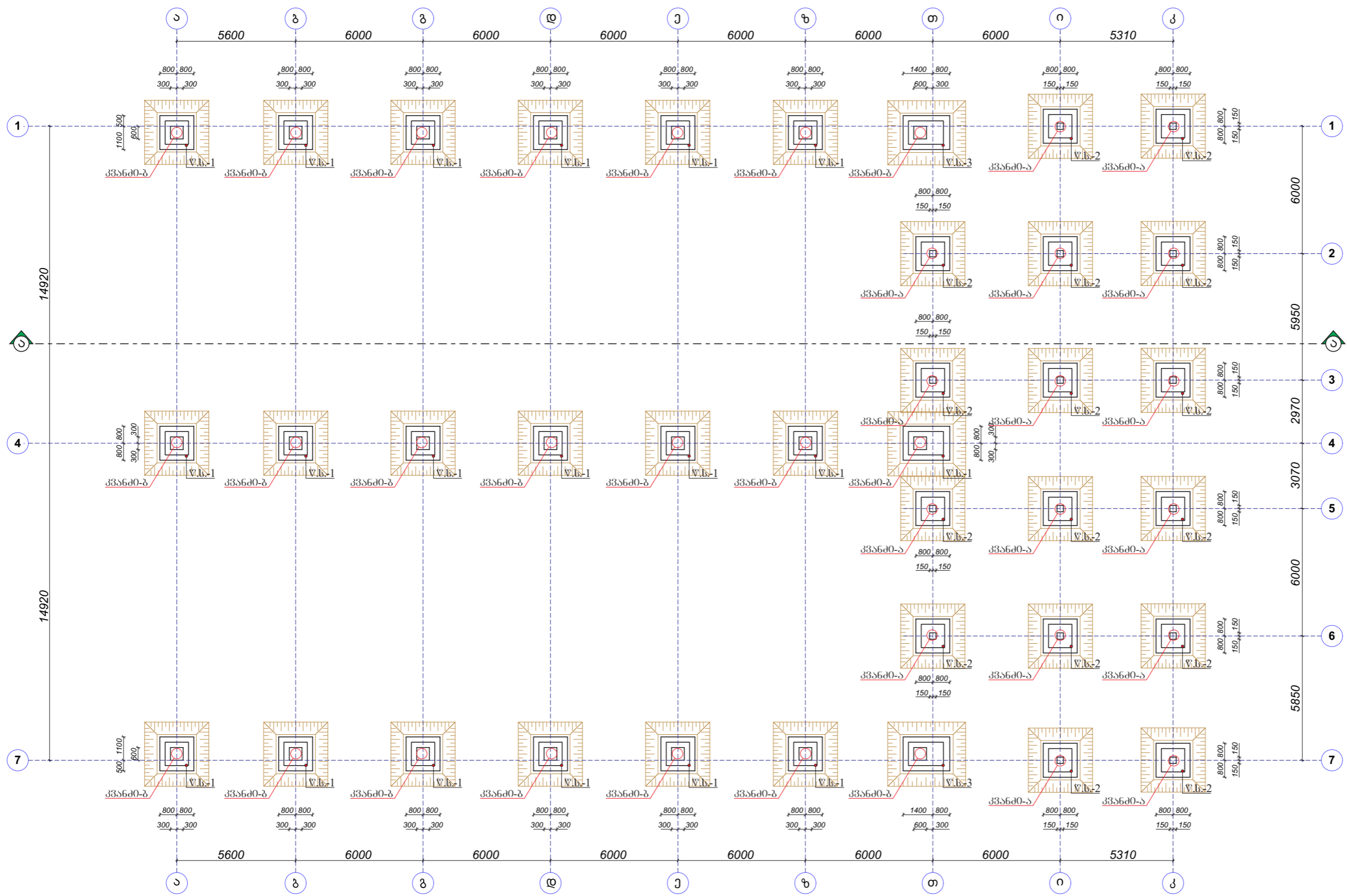
დეტალური დაკვალვის სიზუსტე რეგლამენტირდება СНИП მეშვეობით

ქვაბულის ჭრილი ა-კ ღერძებში
მასშტაბი 1:200



მშპ "იმიდი-R"		
პრობითი აღნიშვნები		
შენიშვნა		
შპს "იმიდი-R"		
დამკვეთი	შპს აპალიზიკოს ო. ლუშაშაურის სახ. პროფესული სამშენებლო ცენტრი	
მისამართი	თბილისი, ნ. გოხუას 12 ლაზარიაძის ქ. 66-ის მიმდებარეულ ს/კ 01.13.01.015.101	
თანამდებობა	სახელი, გვარი	ხელმოწერა
დირექტორი	რ. ხვედელიძე	
პრ. ავტორი		
კონსტრუქტორი	დ. გვასალია	<i>რ. ხვედელიძე</i>
პროექტის სახელი		
სასაწყობო შენობა		
მასშტაბი	ნახაზის დასახელება	
სტადია	ფურცლის №	ფურცლები
მ.პ.		

წებტილოვანი საძირკვლის მოწყობის გეგმა
მასშტაბი 1:200

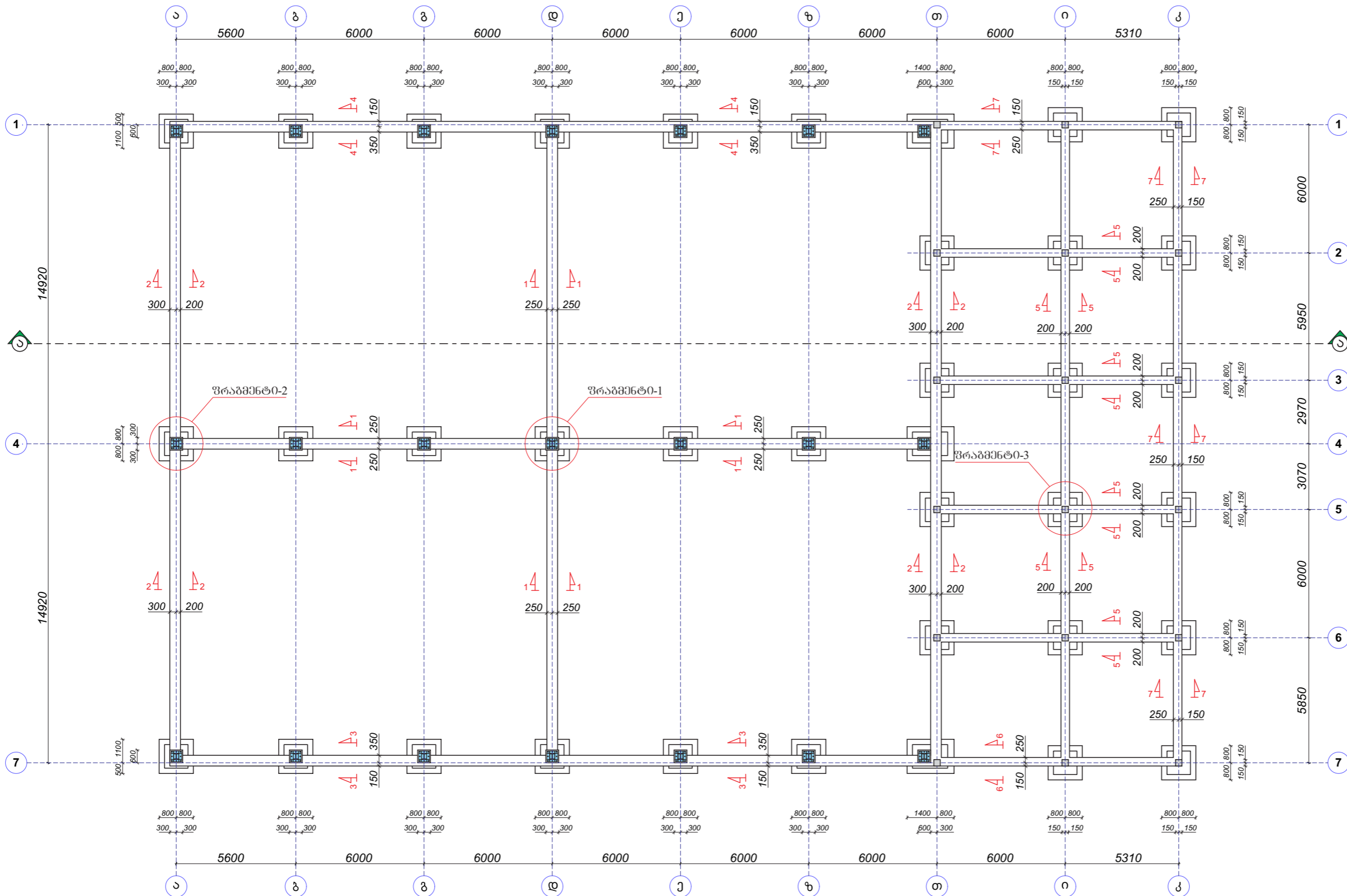


ქვეყნის მარკა	არმატურის ნაკვეთები								საბრძოლი ხარჯი	ბეტონი				
	არმატურის კლასი									კლასი				
	A500c				AcI					B25	B7.5			
	DСТУ 3760-98 (ISO 6935)													
ქ.წ.წ. საძირკველი - 1; 2; 3	Ø 20	Ø 18	Ø 16	Ø 14	Ø 12	ღამი	Ø 8	Ø 6	ღამი	1670 მ.	250 მ.	100 კვ.	42.0 მ3	6.5 მ3
37 ცალი	1487 კვ. 1487 კვ. 100 კვ.								100 კვ.	42.0 მ3	6.5 მ3			

ქვეყნის მარკა	არმატურის ნაკვეთები								საბრძოლი ხარჯი	ბეტონი				
	არმატურის კლასი									კლასი				
	A500c				AcI					B25	B7.5			
	DСТУ 3760-98 (ISO 6935)													
ნაწილობრივი - 1; 2; 3	Ø 20	Ø 18	Ø 16	Ø 14	Ø 12	ღამი	Ø 8	Ø 6	ღამი	660 მ.	360 მ.	1320 კვ.	1320 კვ. 145 კვ.	145 კვ.
	1320 კვ.								1320 კვ. 145 კვ.	145 კვ.				

მშპ "იემი-ი"	
დაამუშავა	მშპ ანალიტიკოსი თ. ლუგუაშვილი სახ. პროექტული სამუშაოების ცენტრი
მისამართი	თბილისი, ნ. გოგუას 12 ლა ლაგლანის 66-ის მიმდებარე ს/პ 01.13.01.015.01
თანამდებობა	სახელი, გვარი ხელმოწერა
დირექტორი	რ. ხვედელიძე
პრ. ავტორი	
კონსტრუქტორი	დ. გვასალია <i>დ. გვასალია</i>
პროექტის სახელი	
სასაწყობო შენობა	
მასშტაბი	ნახაზის დასახელება
სტადია	ფურცლის № ფურცლები
მ.პ.	

რანდკოჭების მოწყობის გეგმა
მასშტაბი 1:200



ზომები მოცემულია მილიმეტრში

შენიშვნები:

1. ფურცლის კორექტირებით ავტომატურად უძებნა წინა ვარიანტი;
2. ნებისმიერი შეუსაბამოა მუშა დოკუმენტაციას განმარტებით ბარათს და არქიტექტურულ გადაწყვეტებს შორის ეცნობის შენობის მთავარ კონსტრუქტორს

ელემენტის მარკა	არმატურის ნაკეთობა								სამართი ხარჯი	აბრეშო	
	არმატურის კლასი									კლასი	
	A500c				Ac I					B25	B7.5
	DCTY 3760-98 (ISO 6935)				DCTY 3760-98 (ISO 6935)						
რანდკოჭი	3000 მ.				700 მ.	3688 მ.					
	600X500 - 198 მ.				623 მ.	8003 მ.	1476 მ.		1476 მ.	930 მ3	10.0 მ3
	600X400 - 128 მ.										

მშპ "იემი-ი"

პროექტირების კომპანია

შენიშვნა

მშპ
"იემი-ი"

დამკვეთი: მშპ ანალიტიკოსი ო. ლუგუაშვილის სახ. პროექტული სამშენობლო ცენტრი

მისამართი: თბილისი, ნ. გოგუაძის ქ. 12 ლაგოდეხის რაიონის 66-ის მუნიციპალიტეტის ს/კ 01.13.01.015.01

თანამდებობა: სხპელი, მართი | ხელმოწერა

დირექტორი: რ. ხვედელიძე

პრ. ავტორი:

კონსტრუქტორი: დ. გვასალია | *დ. გვასალია*

პროექტის სახელი

სასაწყობო შენობა

მასშტაბი: ნახაზის დასახელება

სტადია: ფურცლის № | ფურცლები

მ.პ.

საერთო მითითებები

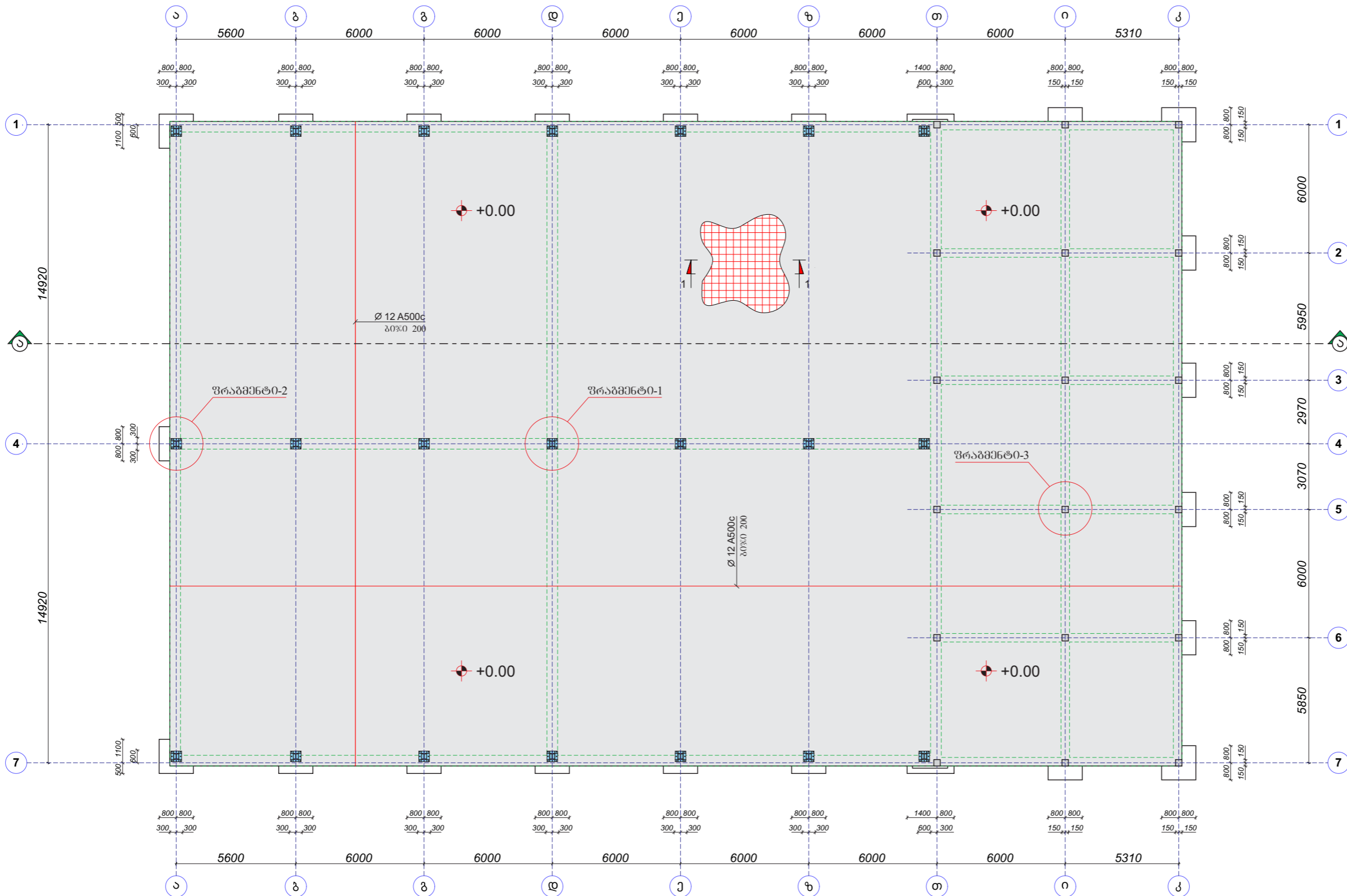
1. მშენებლობის პროცესში უზრუნველყოფილი იქნას მონოლითური რკინაბეტონის კოჭებში და ფილებში ბეტონის ჩაწყობა უწყვეტად, ჰორიზონტალური მიმართულებით;
2. რკინაბეტონის ელემენტების დაბეტონებისას, კონტროლი გაეწიოს მარკას, ვიბრირებას, ბეტონის ხარისხს და შრომის პროცესებს, თანახმად სასტ 10180-78, სასტ 18105.0-80, სასტ 18105.1-80, სასტ 18105.2-80;
3. რკინაბეტონის კონსტრუქციებში გამოყენებულია A-Ic და A500c კლასის არმატურა, სასტ 5781-82-ის მიხედვით შემოწმებულ იქნას არმატურის ხარისხი და შედგეს შესაბამისი აქტი.
4. ანკერებისა და ჩასადები დეტალებისთვის გამოყენებულია ლითონის ფურცლები. სასტ 103-76-ის მიხედვით;
5. ანკერები დამზადდეს ხელის რკალური ელ შედუღებით, განღრუბულ ნახვრეტში სასტ 19292-73-ის მიხედვით;
6. კარკასის ღეროვან ელემენტებში განივი არმირება შესრულდეს A-Ic კლასის არმატურის შეკრული საკიდების მეშვეობით, რომელთა ბოლოები გადაიღუნოს და ჩაანკერდეს კონსტრუქციის ტანში;
7. რკინაბეტონის მზიდ კონსტრუქციებში გამოყენებულ იქნას B25 კლასის ბეტონი, რომლის ჩაწყობა კონსტრუქციებში განხორციელდეს ვიბრატორის საშუალებით; ბეტონის დამზადებისას განსაკუთრებული ყურადღება მიექცეს ცემენტის ხარისხს;
8. კონსტრუქციულ ნახაზებზე მოცემულია მუშა არმატურების დამცავი შრეები ჰორიზონტალური და ვერტიკალური მიმართულებით, ზომები მილი-მეტრებშია;
9. საძირკვლის ფილა, რომელიც უშუალო შეხებაშია გრუნტთან, დამუშავდეს და გაუკეთდეს ჰიდროიზოლაცია, ცხელი ბიტუმის ორჯერადი წასმით, ან ორი ფენა რუბეროიდის გაკვრით ცხელ მასტიკაზე, ასევე შესაძლებელია თანამედროვე მაღალხარისხიანი საიზოლაციო მასალების გამოყენება.

- დატვირთვები მიღებულია მოქმედი ნორმებისა და წესების შესაბამისად. მათ შორის
- ა. სეისმურობა- 8 ბალი;
 - ბ. ქარის ნორმატიული დატვირთვა მიწის ზედაპირიდან 10მ-ის სიმაღლეზე - 50კგ/მ2;
 - გ. თოვლის ნორმატიული დატვირთვა-70კგ/მ2
 - დ. ტექნოლოგიური დატვირთვები სნ და წ-2.01.07-85-ის მიხედვით: გადახურვის ფილაზე ნორმატიული დატვირთვა: ხანმოკლე დროებითი-150კგ/მ2 ხანგრძლივი დროებითი-30კგ/მ2

შენობის გაანგარიშება სტატიკურ და დინამიურ დატვირთვებზე ჩატარებულია გამოსათვლელ კომპლექსს პროგრამა ლირაში

მშპლიპაცია		
პრობითი აღნიშვნები		
შენიშვნა		
შპს "იმილი-R"		
ღამკვეთი	შპს აპალიპიკოს ო. ლუგვანის რაიონის მუნიციპალიტეტის ს.პ. შოთაბერიძის ქ. 12/1	
მისამართი	თბილისი, ნ. გოგუას 12 ლაზარეშვილის ქ. 66-ის კომპლექსი №3 01.13.01.015.101	
თანამდებობა	სახელი, გვარი	ხელმოწერა
დირექტორი	რ. ხვედელიძე	
პრ. ავტორი		
კონსტრუქტორი	დ. გვასალია	<i>დ. გვასალია</i>
პროექტის სახელი		
სასაწყოვე შენობა		
მასშტაბი	ნახაზის დასახელება	
სტადია	ფურცლის №	ფურცლები
მ.პ.		

ბაღასურვის ფილის არმირების გეგმა +0.00 ნიშნულზე
მასშტაბი 1:200



ზომები მოცემულია მილიმეტრებში

შენიშვნები:

- ფურცლის კორექტირებით ავტომატურად უძველესი ვერსიის ვარიანტი;
- ნებისმიერი შეუსაბამო მუშა ლოკუციონაციას განმარტებით ბარათს და არქიტექტურულ გადაწყვეტებს შორის ენციკლის შენობის მთავარ კონსტრუქტორს

ელემენტის მარკა	არმატურის ნაკეთობა									სამართო ხარჯი	აბრეშვი	
	არმატურის კლასი										კლასი	
	A500c					Ac I					B25	B7.5
	DCTY 3760-98 (ISO 6935)					DCTY 3760-98 (ISO 6935)						
იატაპის ფილა	Ø 20	Ø 18	Ø 16	Ø 14	Ø 12	ჯამი	Ø 8	Ø 6	ჯამი			
1416.0 მ2					15600 მ.					13885 კგ. 13885 კგ.	214.0 მ3	

რანდკოვებს შორის ბაღასტის უკუჩაგრ - დაახლოებით 700.0 მ3

მშპ "იქსპლანეტა"

პროექტირების კომპანია

შენიშვნა

მშპ "იქსპლანეტა-R"

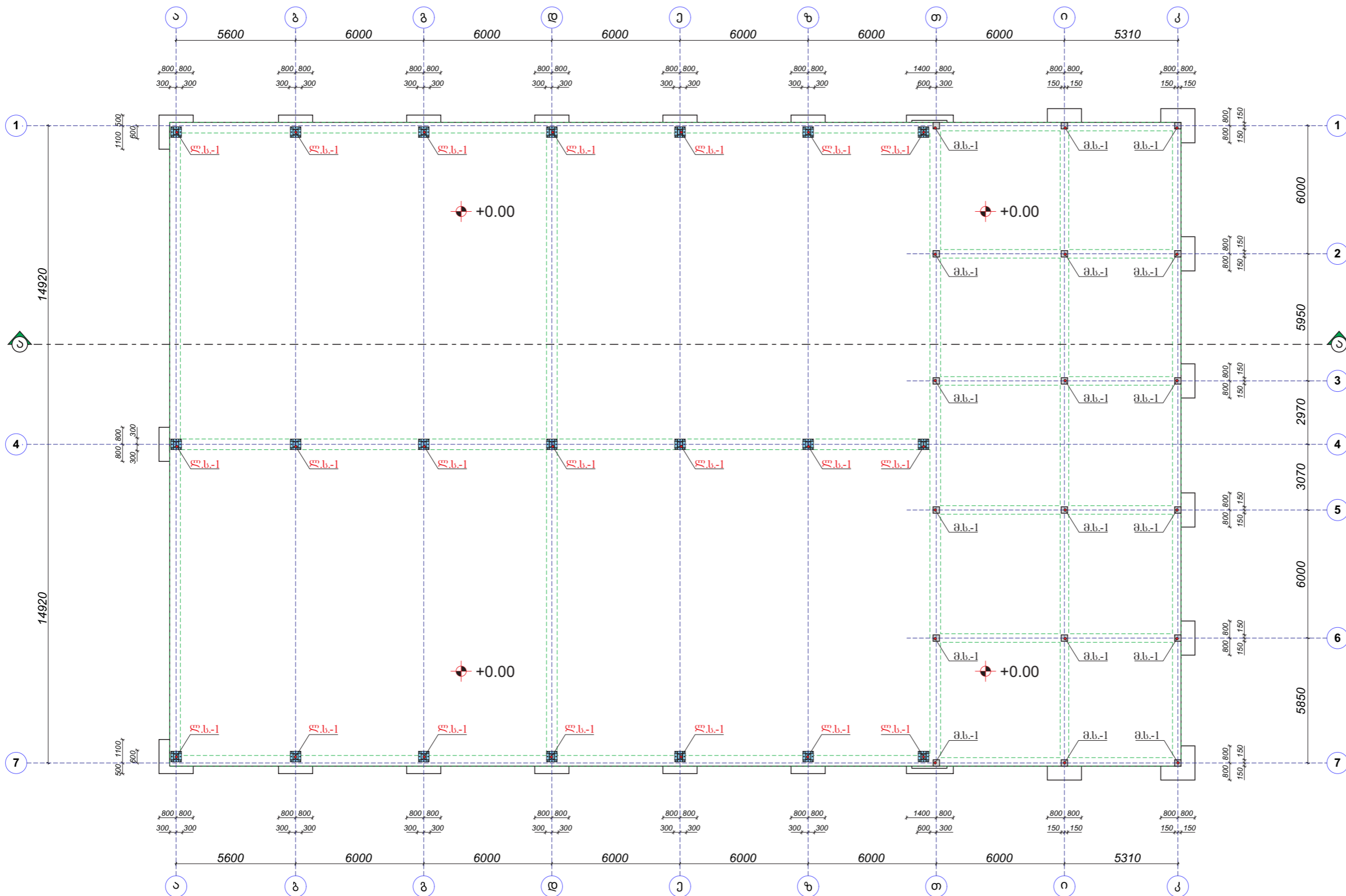
დამკვეთი	მშპ ანალიტიკოსი ო. ლუგუშაშვილი სახ. პროექტული სამუშაოების ცენტრი	
მისამართი	თბილისი, ნ. გოგუას 12 და ლუგუშაშვილის 66-ის კომპლექსში ს/კ 01.13.01.015.101	
თანამდებობა	სახელი, გვარი	ხელმოწერა
დირექტორი	რ. ხვედელიძე	
პრ. ავტორი		
კონსტრუქტორი	დ. გვასალია	<i>დ. გვასალია</i>

პროექტის სახელი

სასაწყობო შენობა

მასშტაბი	ნახაზის დასახელება	
სტადია	ფურცლის №	ფურცლები
მ.პ.		

ლიონის სვეტების (ლ.ს.-1) და მონოლითური სვეტების (მ.ს.-1) მარკირების გეგმა
მასშტაბი 1:200



ზომები მოცემულია მილიმეტრებში

შენიშვნები:

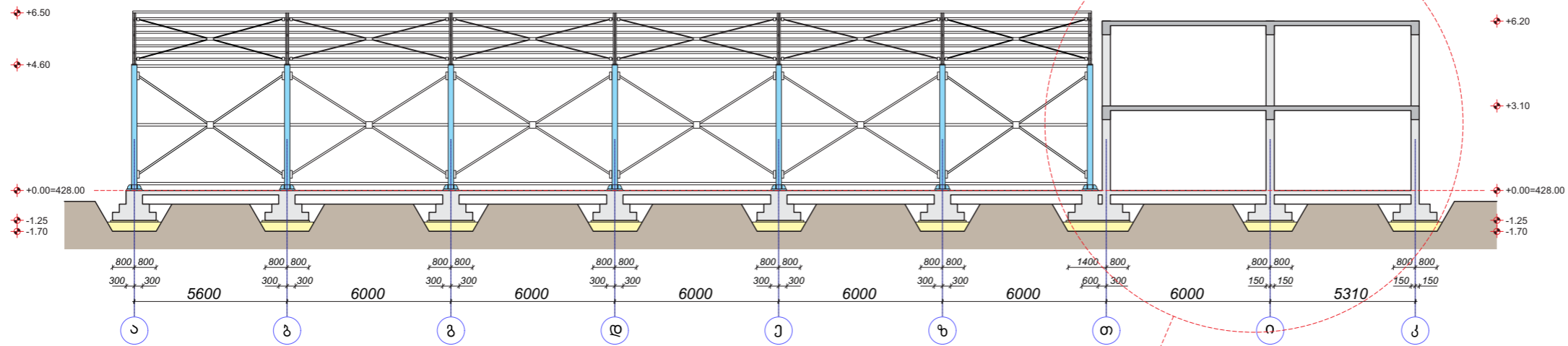
- ფურცლის კორექტირებით ავტომატურად უძებნა წინა ვარიანტი;
- ნაბისმიერი შეუსაბამობა მუშა დოკუმენტაციას განმარტებით ბარათს და არქიტექტურულ გადაწყვეტებს შორის ეცნობოს შენობის მთავარ კონსტრუქტორს

ელემენტის მარკა	არმატურის ნაკეობი								სამართი ხარჯი	აბრეშვი	
	არმატურის კლასი									კლასი	
	A500c				Aс I					B25	B7.5
	DCTU 3760-98 (ISO 6935)										
მონოლ. სვეტი (მ.ს.-1)	Ø 20	Ø 18	Ø 16	Ø 14	Ø 12	ჯამი	Ø 8	Ø 6	ჯამი		
18 ცალი (1 სართ.)	640 მ.						540 მ.				
	1280 კბ.				1280 კბ.		220 კბ.		220 კბ.		5.0 მ3

მშპ "იემდი-რ"	
დაამკვეთი	მშპ ანალიტიკოს ო. ლულუაშვილის სახ. პროფესული სამედიცინო ცენტრი
მისამართი	თბილისი, ნ. გოგუას 12 და ლუგვინას 66-ის კომპლექსში ს/პ 01.13.01.015.101
თანამდებობა	სახელი, გვარი ხელმოწერა
დირექტორი	რ. ხვედიანიძე
პრ. ავტორი	
კონსტრუქტორი	დ. გვასალია <i>დ. გვასალია</i>
პროექტის სახელი	
სასაწყობო შენობა	
მასშტაბი	ნახაზის დასახელება
სტადია	ფურცლის № ფურცლები
მ.პ.	

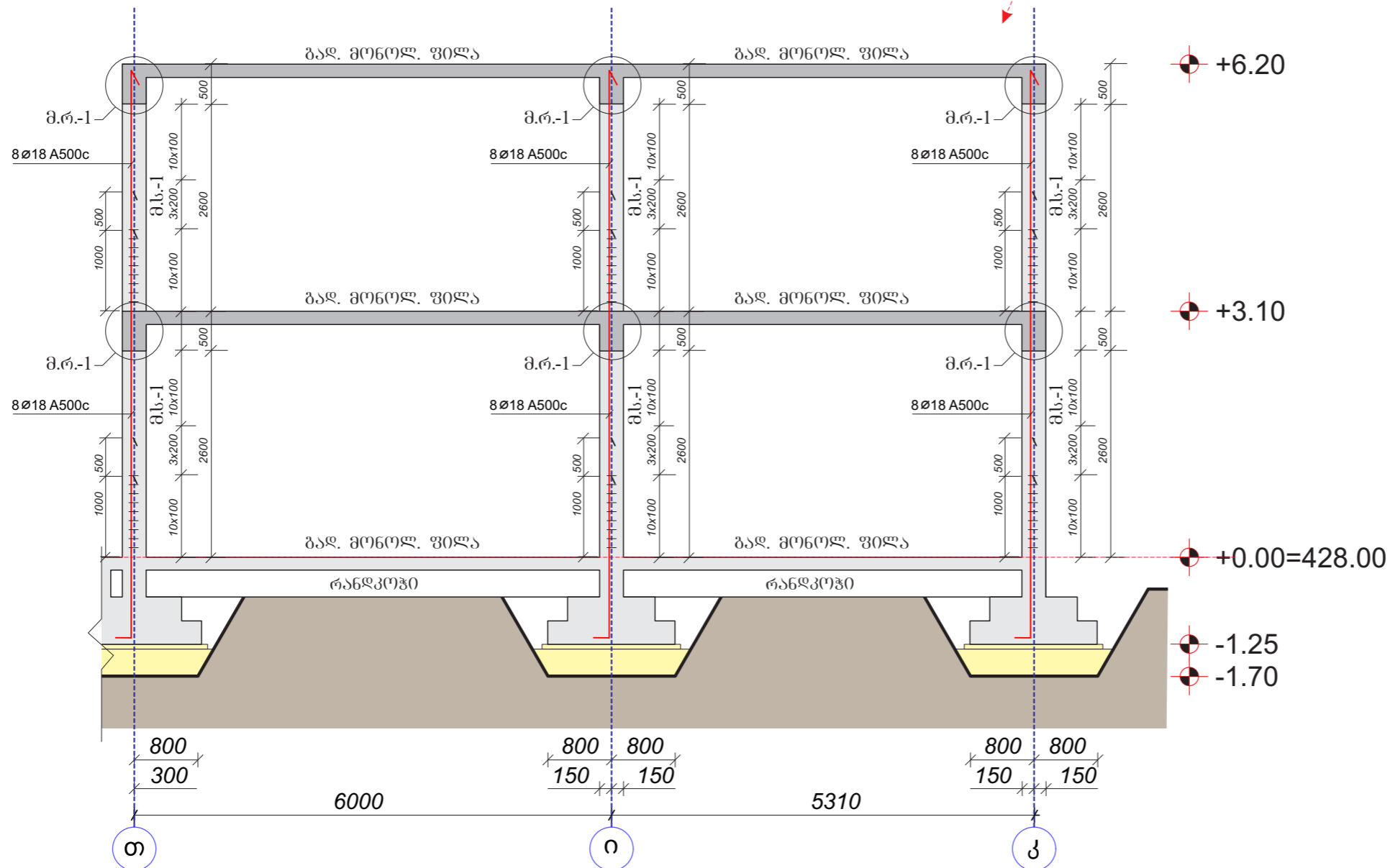
შენიშნის კონსტრუქციული ზრილი ა-ა

მასშტაბი 1:200



შენიშნის კონსტრუქციული ზრილი ა-ა

მასშტაბი 1:75



მშპ-ს სახელი

პროექტის აღწერა

შენიშვნა

შპს
"იქსპო-რ"

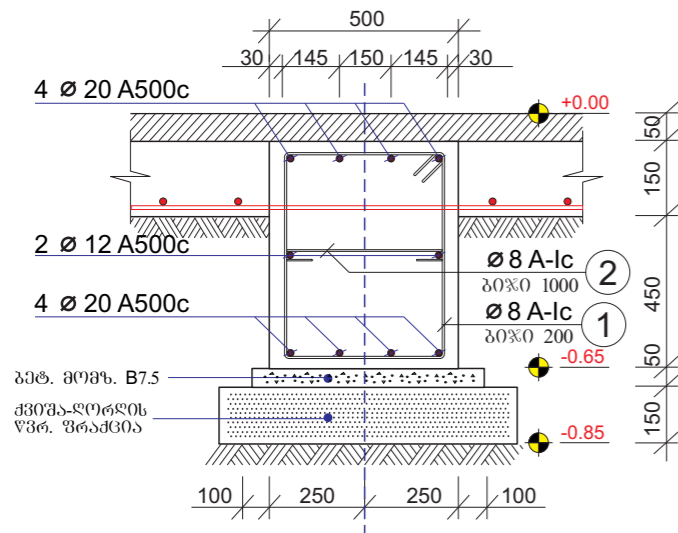
დამკვეთი	შპს ავალანოვსკი ო. ლუგანსკის რაიონის მუნიციპალიტეტის სოფ. მთაწმინდაში
მისამართი	თბილისი, ნ. გოგუაძის ქ. 12 ლუგანსკის რაიონის მუნიციპალიტეტის ს/პ 01.13.01.015.101
თანამდებობა	სახელი, გვარი
დირექტორი	რ. ხვედელიძე
პრ. ავტორი	
კონსტრუქტორი	დ. გვასალია

პროექტის სახელი

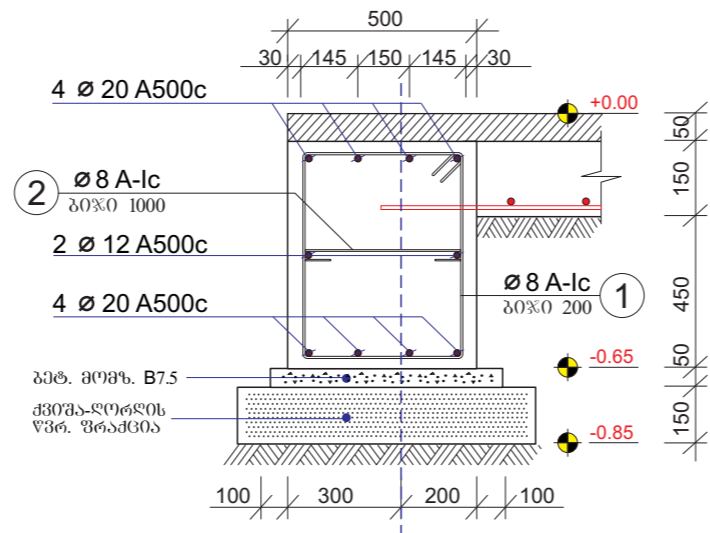
სასაწყობო შენობა

მასშტაბი	ნახაზის დასახელება
სტადია	ფურცლის №
მ.პ.	ფურცლები

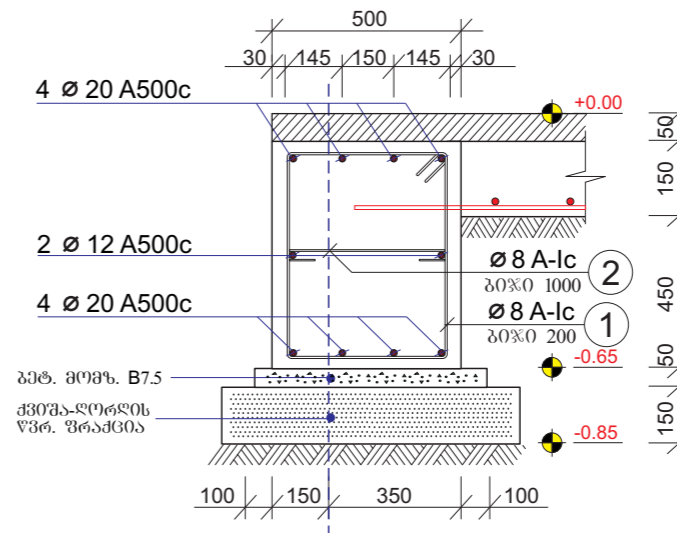
კვეთი 1-1
მასშტაბი 1:20



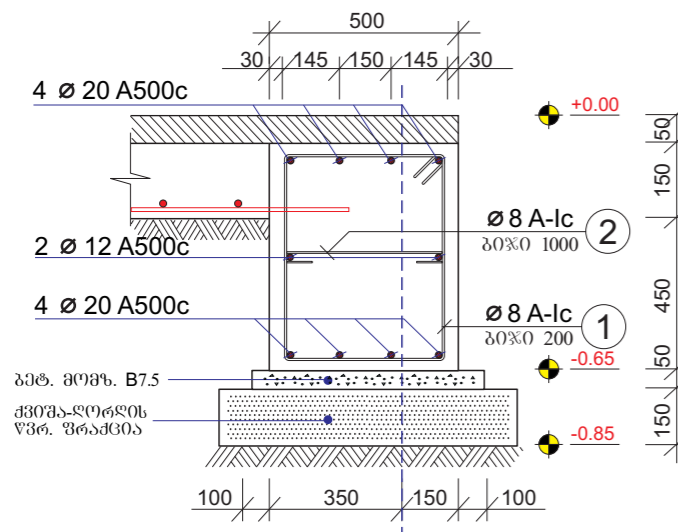
კვეთი 2-2
მასშტაბი 1:20



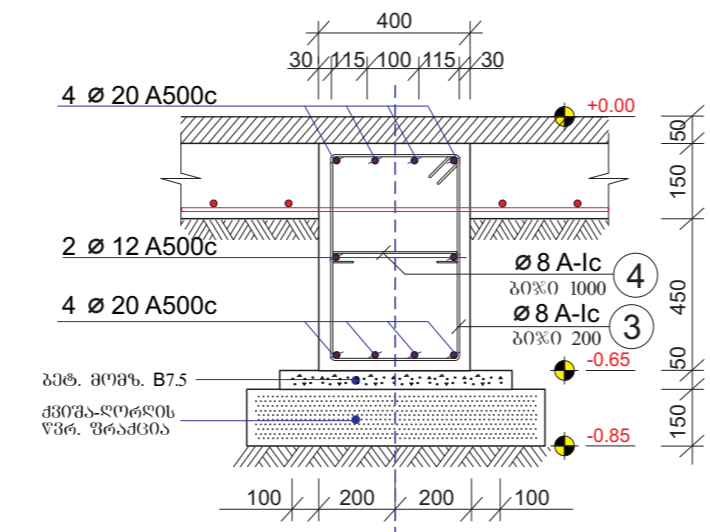
კვეთი 3-3
მასშტაბი 1:20



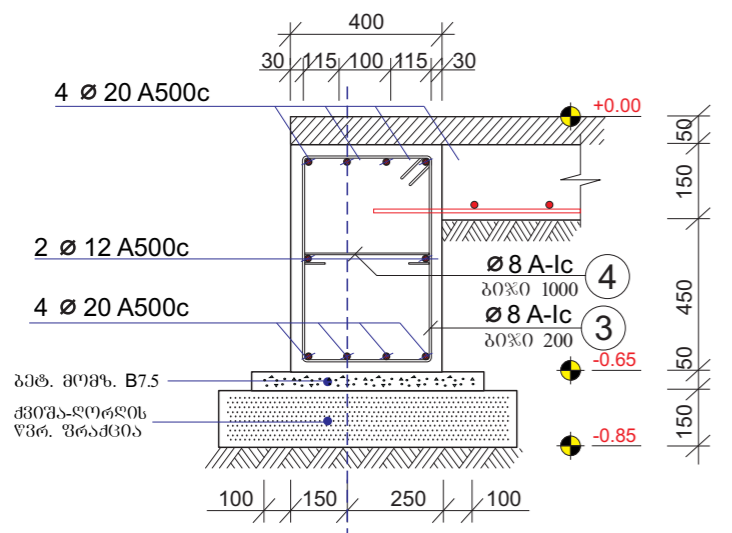
კვეთი 4-4
მასშტაბი 1:20



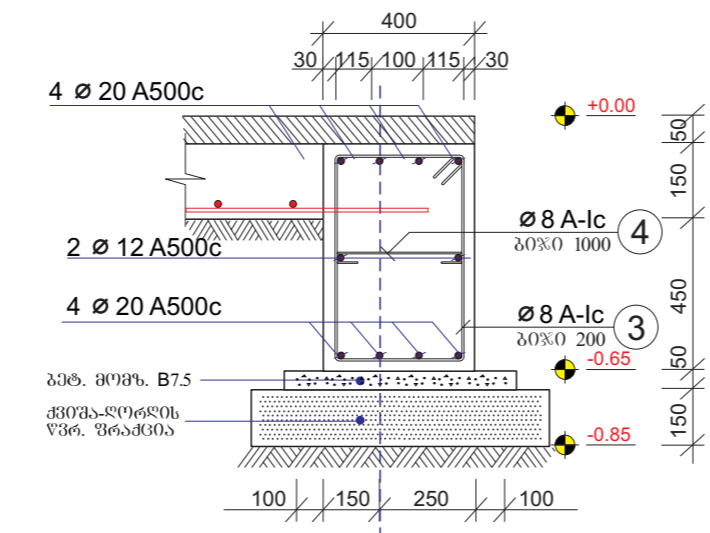
კვეთი 5-5
მასშტაბი 1:20



კვეთი 6-6
მასშტაბი 1:20



კვეთი 7-7
მასშტაბი 1:20



No	Φ8A-I	მმ
1		2200
2		750
3		2000
4		650

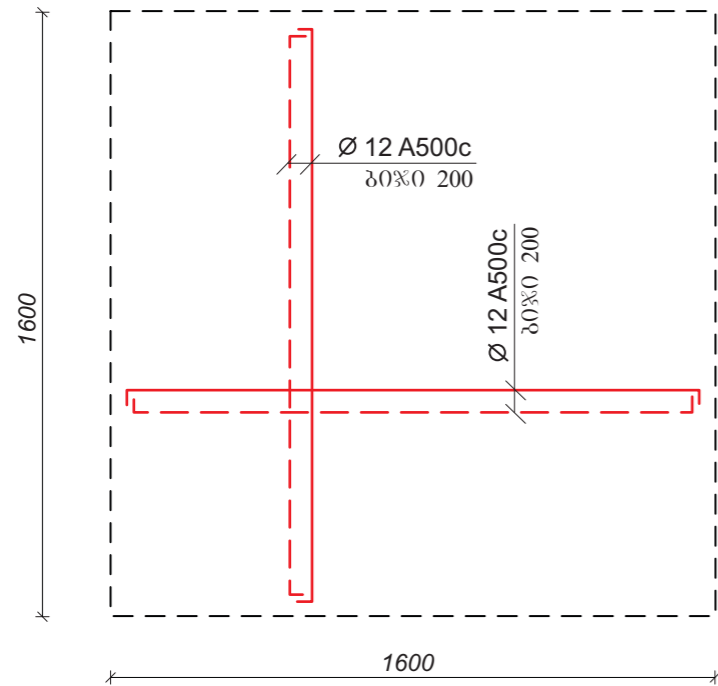
ზომები მიცემულია მილიმეტრში

შენიშვნები:

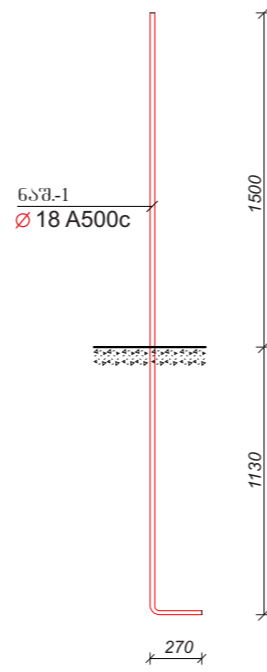
- ფურცლის კორექტირებით ავტომატურად უძველესი ვერსიის გამოყენება;
- ნებისმიერი შეუსაბამო მუშა დოკუმენტაციის განმარტებით გარათს და არქიტექტურულ გადაწყვეტებს შორის ეცნობის შენობის მიღწერის კონსტრუქტორს

ემსპ/ემსკ	
პროექტის აღწერა	
შენიშვნა	
შპს "იმედი-R"	
დამკვეთი	შპს ანალიტიკის ო. ლუგვინის რაიონის მუნიციპალიტეტის სოფ. ლაგოდეხის მუნიციპალიტეტის ტერიტორიაზე
მისამართი	თბილისი, ნ. გოგუას ქ. 12-ე კმ. მუნიციპალიტეტის ტერიტორიაზე ს/პ 01.13.01.015.101
თანამდებობა	სახელი, გვარი ხელმოწერა
დირექტორი	რ. ხვედელიძე
პრ. ავტორი	
კონსტრუქტორი	დ. გვასალია
პროექტის სახელი	
სასაწყობო შენობა	
მასშტაბი	ნახაზის დასახელება
სტადია	ფურცლის № ფურცლები
მ.პ.	

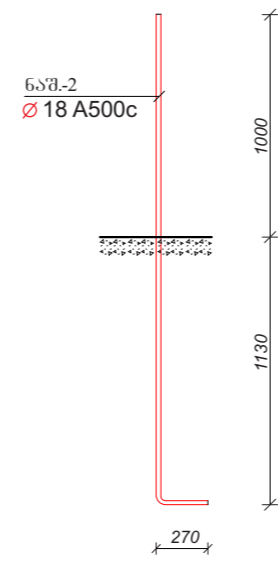
წერტი. საძირკვლის (წ.ს.-1) არმირება
მასშტაბი 1:20



ნაშვერი -1
მასშტაბი 1:20

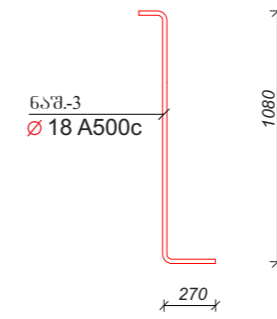


ნაშვერი -2
მასშტაბი 1:20

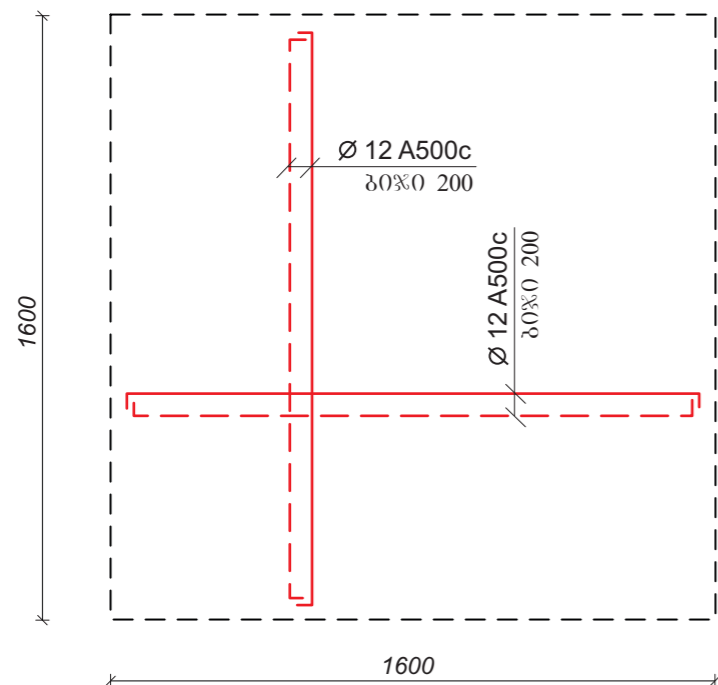


ნაშვერი -3
მასშტაბი 1:20

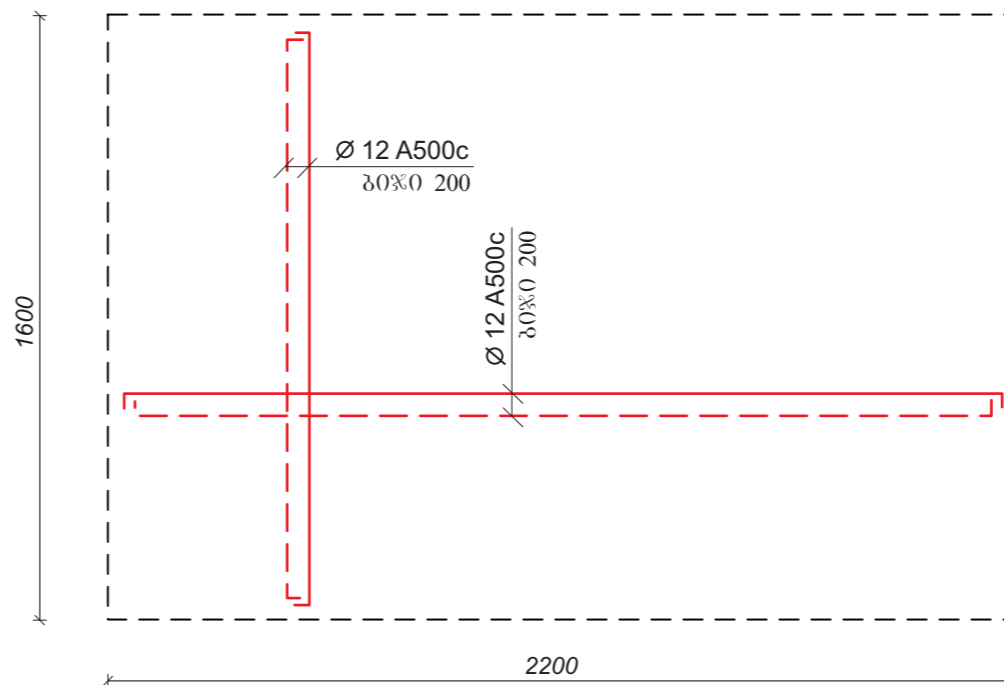
ზომები მიცემულია მილიმეტრებში



წერტი. საძირკვლის (წ.ს.-2) არმირება
მასშტაბი 1:20



წერტი. საძირკვლის (წ.ს.-3) არმირება
მასშტაბი 1:20



მშპ-ლიცია

პროექტით აღნიშნული

შენიშვნა

შპს
"იმედი-R"

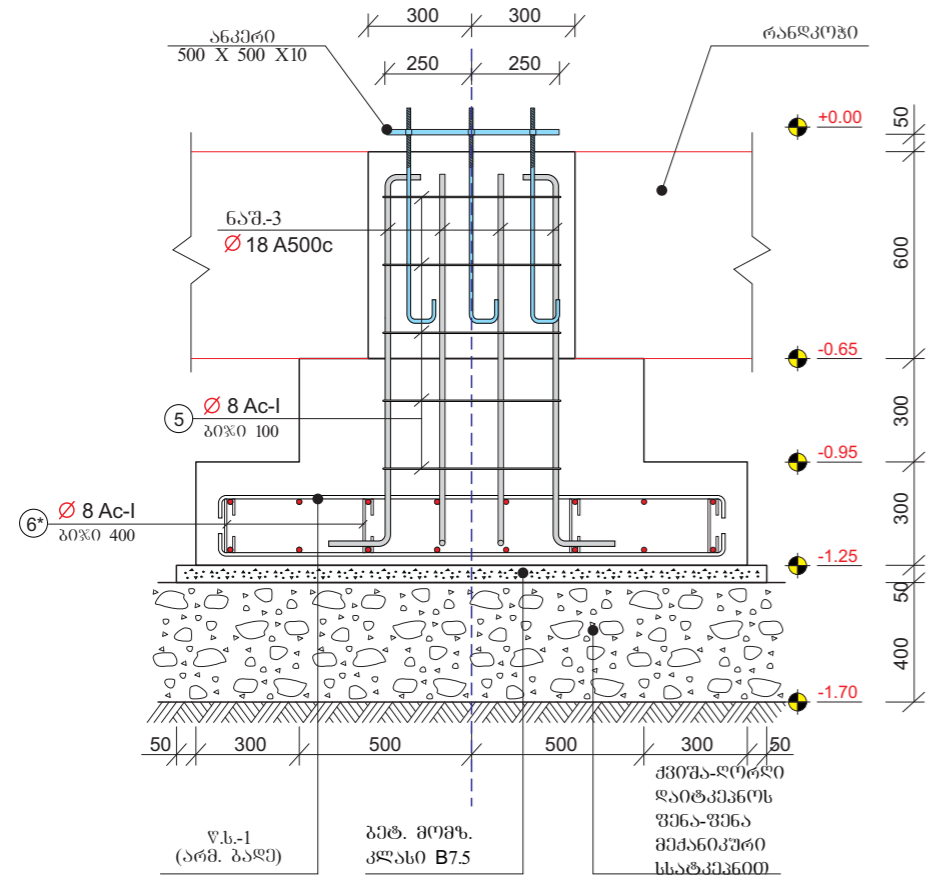
დამკვეთი	შპს აპალიტიკოსი ო. ლუგვარის სახ. პროფესორი სამედიცინო ცენტრი	
მისამართი	თბილისი, ნ. გოგუას 12 ლაზარაძის ქ. 66-ის მიმდებარეულ ს/პ 01.13.01.015.101	
თანამდებობა	სახელი, გვარი	ხელმოწერა
დირექტორი	რ. ხვედელიძე	
პრ. ავტორი		
კონსტრუქტორი	დ. გვასალია	<i>[Handwritten Signature]</i>

პროექტის სახელი

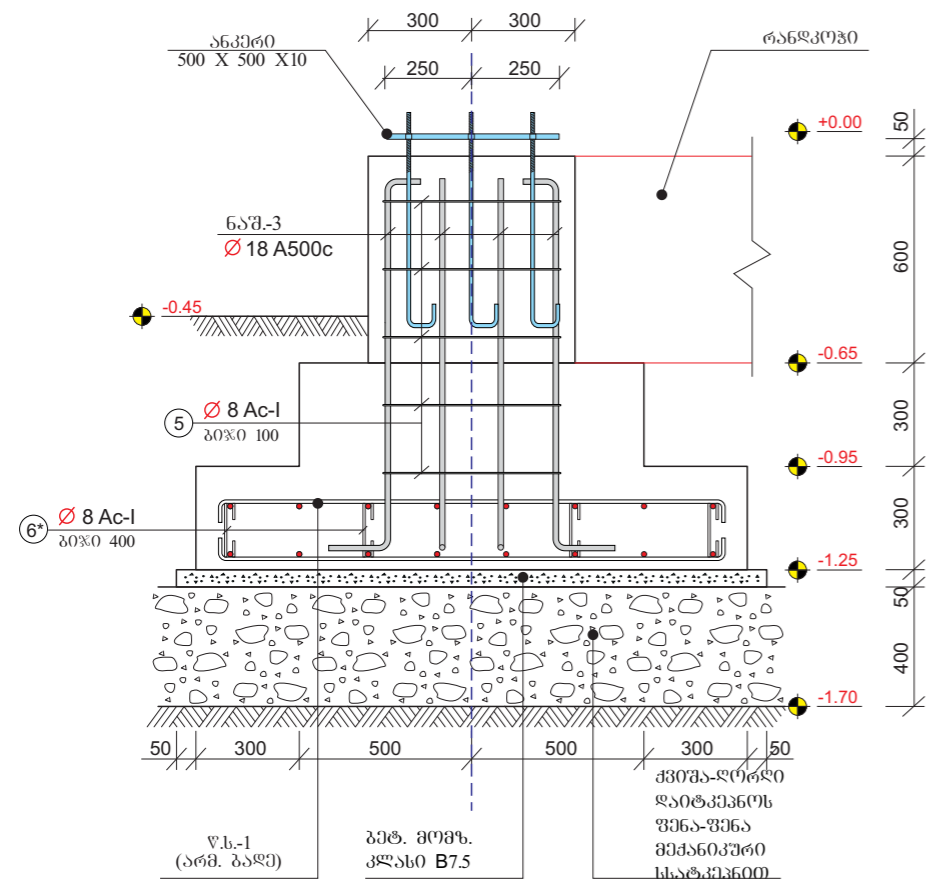
სასაწყოვე შენობა

მასშტაბი	ნახაზის დასახელება	
სტადია	ფურცლის №	ფურცლები
მ.პ.		

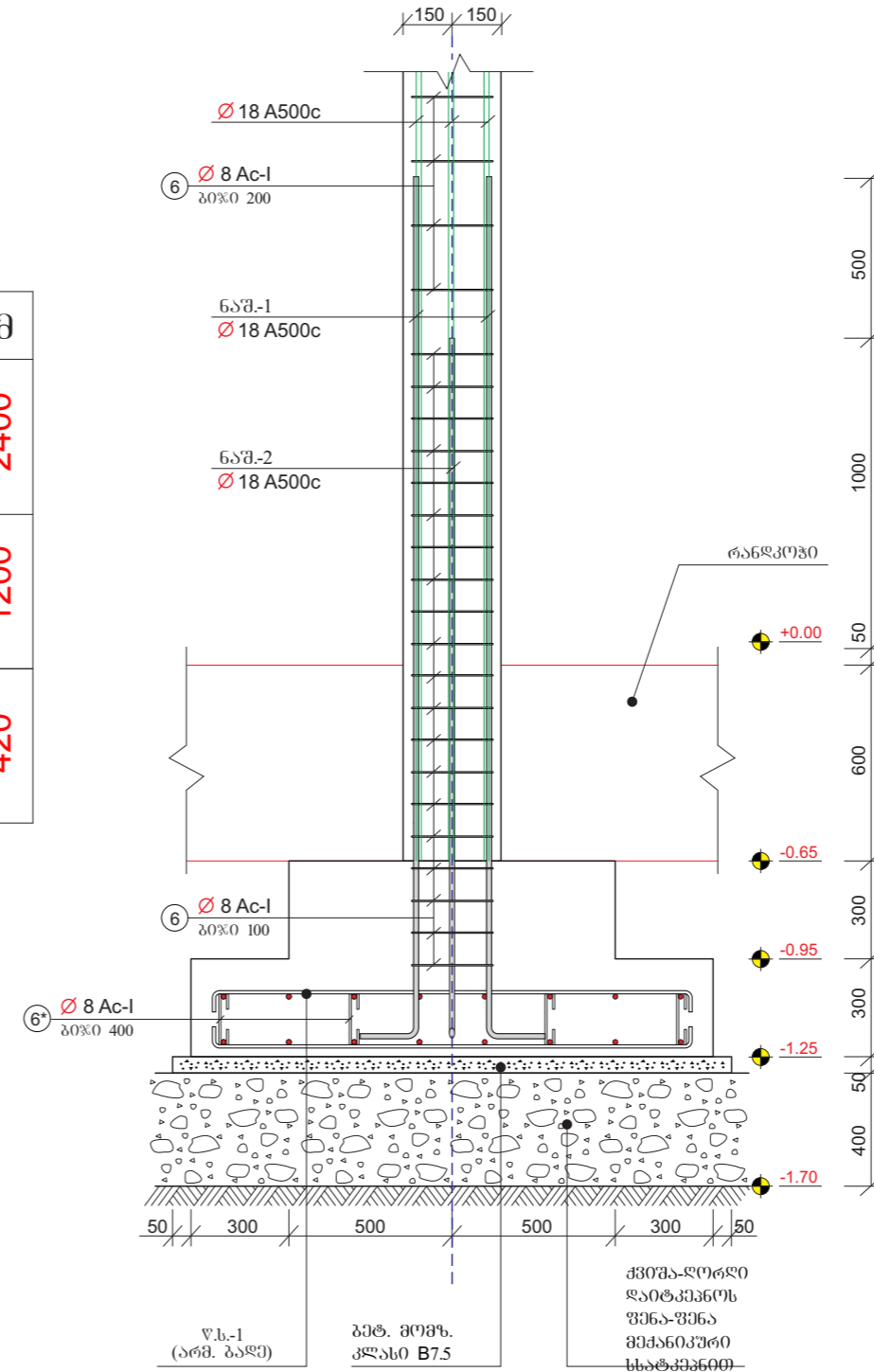
ურაგმენტი-1 (ჭრილი)
მასშტაბი 1:20



ურაგმენტი-2 (ჭრილი)
მასშტაბი 1:20



ურაგმენტი-3 (ჭრილი)
მასშტაბი 1:20



No	Φ8A-I	მმ
5		2400
6		1200
6*		420

ზომები მოცემულია მილიმეტრში

შენიშვნები:

1. ფურცლის კორექტირებით ავტომატურად უქმდება წინა ვარიანტი;
2. ნებისმიერი შეუსაბამო მუშა ლოკუმენტაციას განმარტებით გარათს და არქიტექტურულ ბალანსებებს შორის ეცნობის შენობის მოავარ კონსტრუქტორს

მშპ "იემი-ი"

პროექტი აღნიშნები

შენიშვნა

მშპ
"იემი-ი"

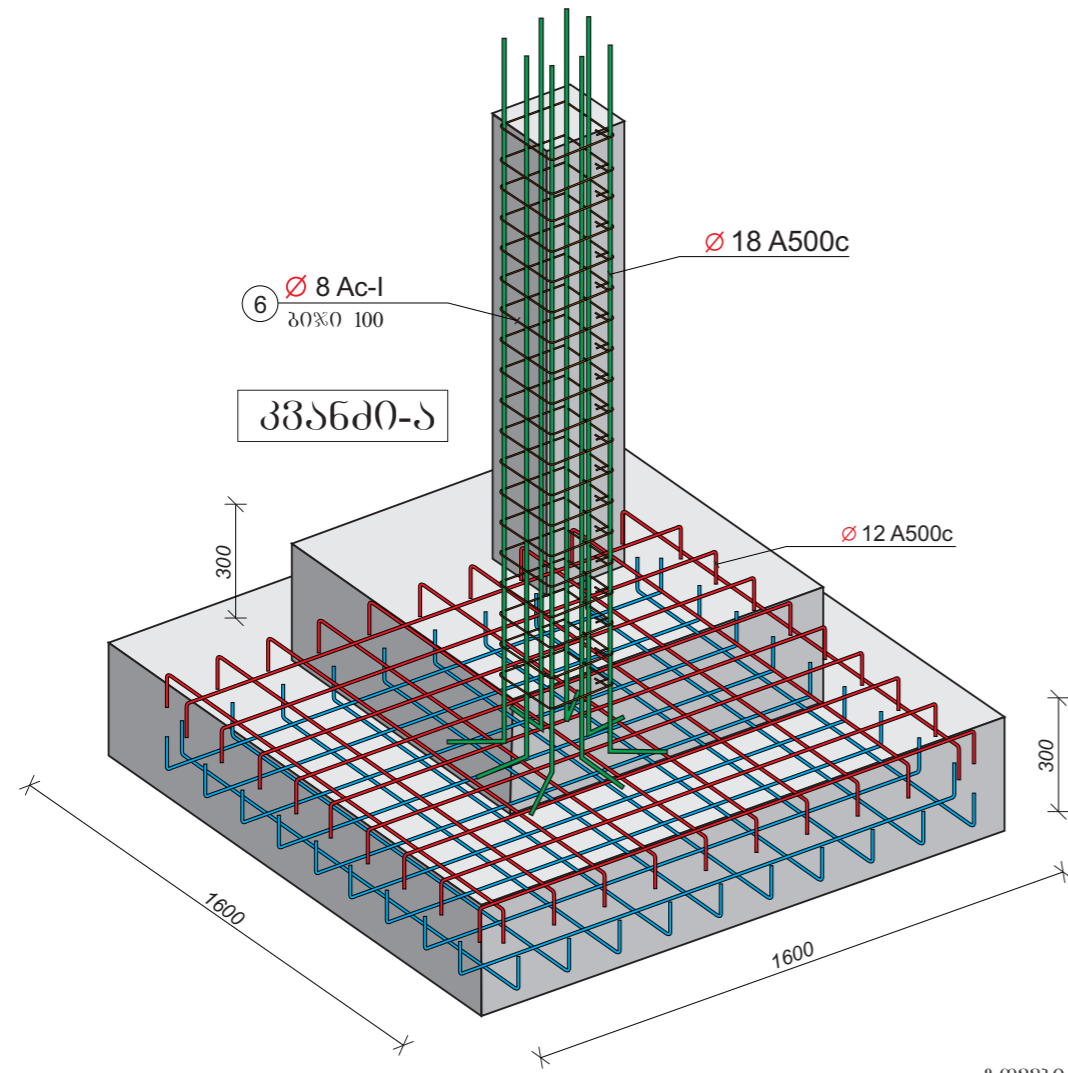
დამკვეთი	მშპ ანალიტიკოსი ო. ლუღუშაურის სახ. პროექტული სამშენობლო ენტრო
მისამართი	თბილისი, ნ. გოგუას 12 ლა ლუღუშაურის 66-ის მიმდებარეულ ს/პ 01.13.01.015.101
თანამდებობა	სახელი, გვარი
დირექტორი	რ. ხვედელიძე
პრ. ავტორი	
კონსტრუქტორი	დ. გვასალია

პროექტის სახელი

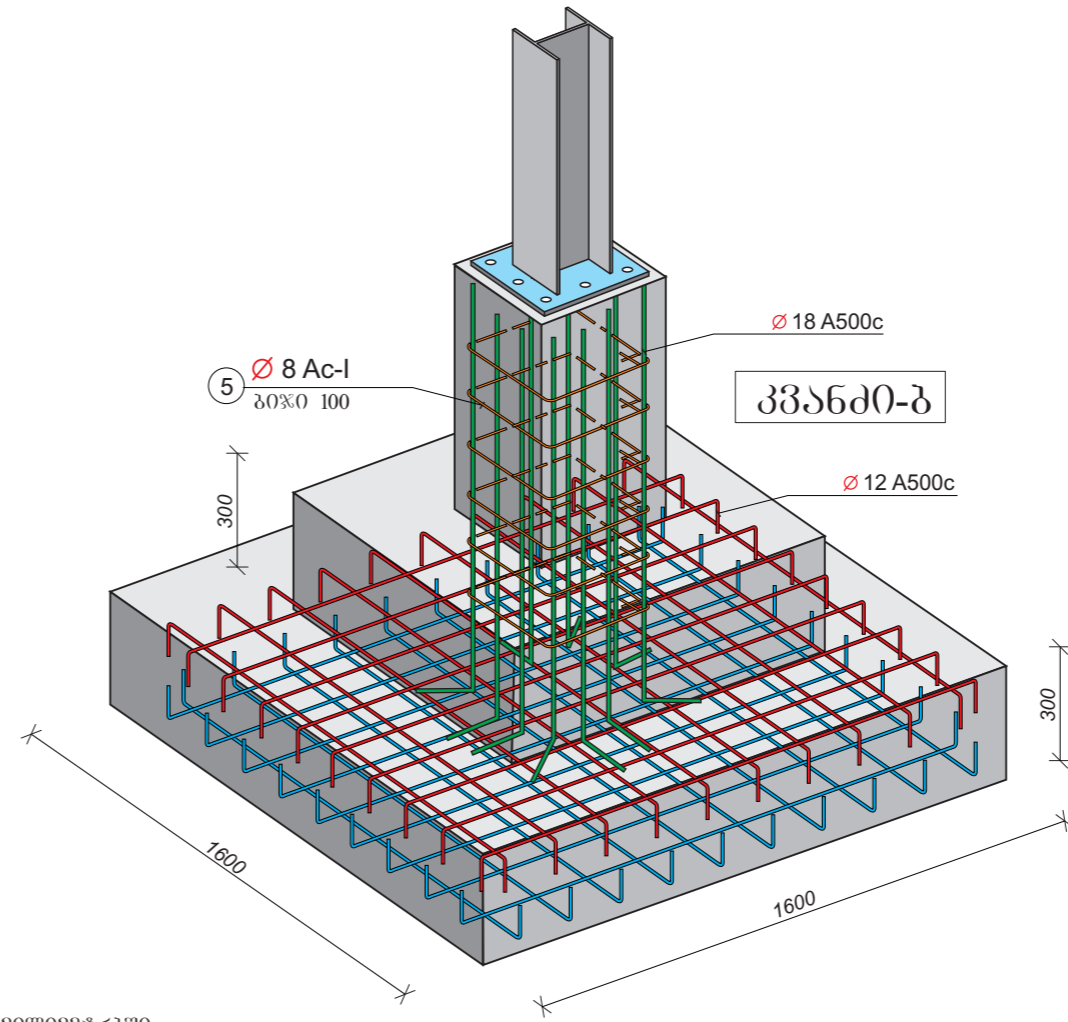
სასაწყობო შენობა

მასშტაბი	ნახაზის დასახელება
სტადია	ფურცლის №
მ.პ.	ფურცლები

(წ.ს.-2) არმირება
აქსონომეტრია

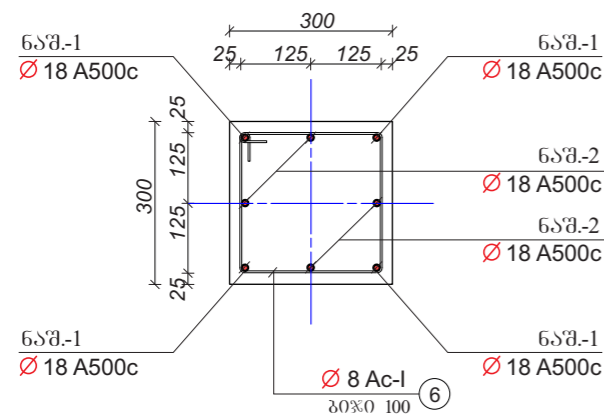


(წ.ს.-2) არმირება
აქსონომეტრია

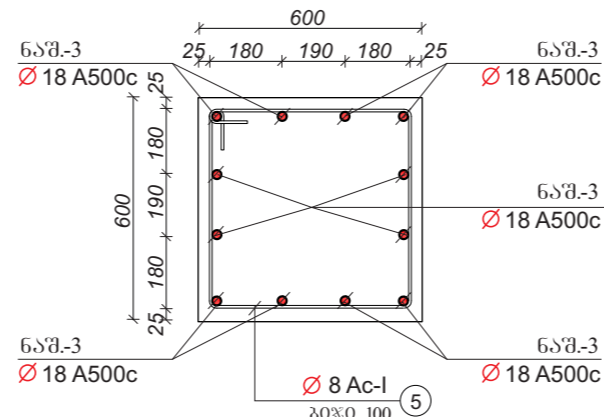


ზომები მოცემულია მილიმეტრებში

კვანძი-ა
მასშტაბი 1:10



კვანძი-ბ
მასშტაბი 1:10



No	Φ8A-I	მმ
5		2400
6		1200

შენიშვნები:

- ფურცლის კორექტირებით ავტომატურად უძველეს ვერსიას ვართავთ;
- ნებისმიერი შეუსაბამო მუშა დოკუმენტაციას განმარტებით გართავთ და არქიტექტურულ გადაწყვეტებს უორის ეცნობის შენობის მთავარ კონსტრუქტორს

ემსკლიბაცია

პროექტი პლანები

შენიშვნა

შპს
"იქსპო-რ"

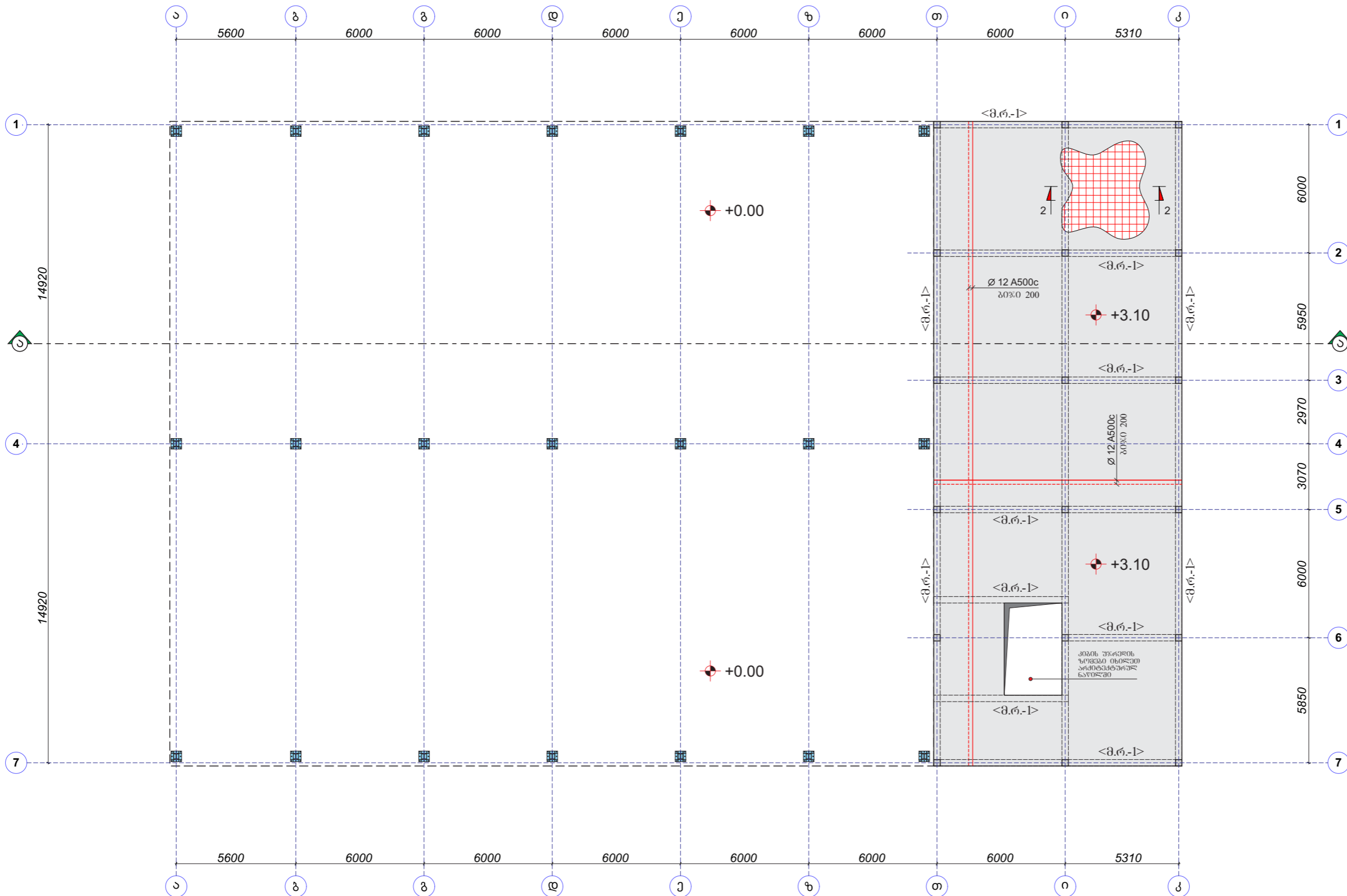
დამკვეთი	შპს ავალანოვო ო. ლუბანოვოს სახ. პროექტული სამშენობლო ცენტრი	
მისამართი	თბილისი, ნ. გოგუას 12 და ლუბანოვოს 66-ის კომპლექსში ს/პ 01.13.01.015.101	
თანამდებობა	სახელი, გვარი	ხელმოწერა
დირექტორი	რ. ხვედელიძე	
პრ. ავტორი		
კონსტრუქტორი	დ. გვასალია	

პროექტის სახელი

სასაწყობო შენობა

მასშტაბი	ნახაზის დასახელება	
სტადია	ფურცლის №	ფურცლები
მ.პ.		

ბაღახურვის ფილის არმირების გეგმა +3.10 ნიშნულზე
მასშტაბი 1:200



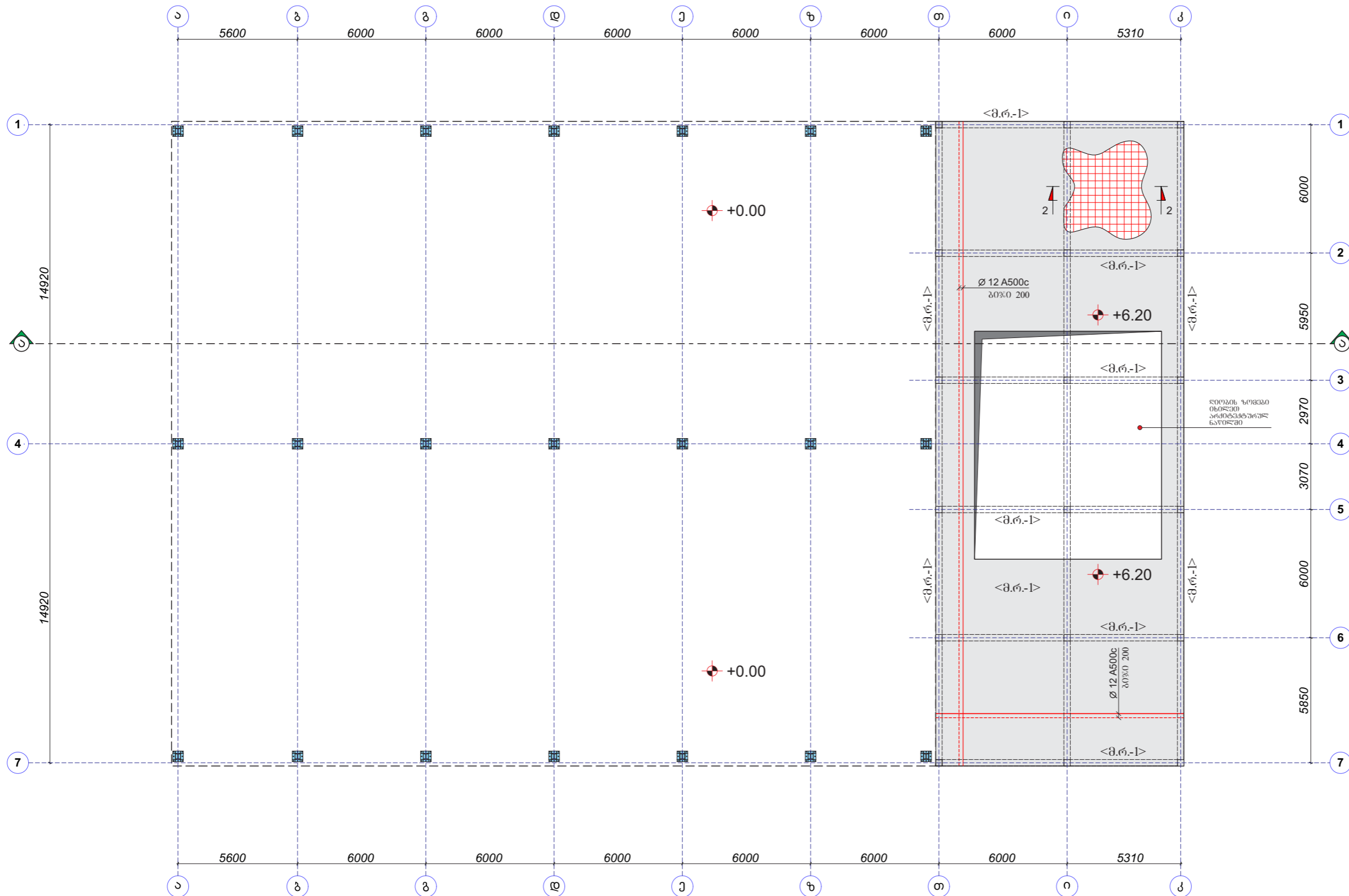
ზომები მოცემულია მილიმეტრებში

ელემენტის მარკა	არმატურის ნაკვეთი								სამართი ხარჯი	აბრეშვი	
	არმატურის კლასი									კლასი	
	A500c				AcI					B25	B7.5
	DCTY 3760-98 (ISO 6935)										
ბაღახ. ფილა +3.10 ნიშნ.	Ø 20	Ø 18	Ø 16	Ø 14	Ø 12	ჯამი	Ø 8	Ø 6	ჯამი	340.0 მ2	6658 კგ. 6658 კგ. 280 კგ. 280 კგ. 56.0 მ3

ელემენტის მარკა	არმატურის ნაკვეთი								სამართი ხარჯი	აბრეშვი	
	არმატურის კლასი									კლასი	
	A500c				AcI					B25	B7.5
	DCTY 3760-98 (ISO 6935)										
ფილა, სვეტი (მხ.-1)	Ø 20	Ø 18	Ø 16	Ø 14	Ø 12	ჯამი	Ø 8	Ø 6	ჯამი	18 ცალი (II სართ.)	900 კგ. 900 კგ. 220 კგ. 220 კგ. 5.0 მ3

მშპ "იქსპლ-რ"	
დამკვეთი	შპს ავალაშვილის ო. ლაუზუაშვილის სახ. პროექტული სამშენობლო-განვითარებელი
მისამართი	თბილისი, ნ. გოგუაძის ქ. 12 ლაუზუაშვილის სახ. პროექტული სამშენობლო-განვითარებელი ს/პ 01.13.01.015.101
თანამდებობა	სახელი, გვარი
დირექტორი	რ. ხვედელიძე
პრ. ავტორი	
კონსტრუქტორი	დ. გვასალია
პროექტის სახელი	
სასაწყობო შენობა	
მასშტაბი	ნახაზის დასახელება
სტადია	ფურცლის №
მ.პ.	ფურცლები

ბაღახურვის ფილის არმირების გეგმა +6.20 ნიშნულზე
მასშტაბი 1:200



ზომები მოცემულია მილიმეტრებში

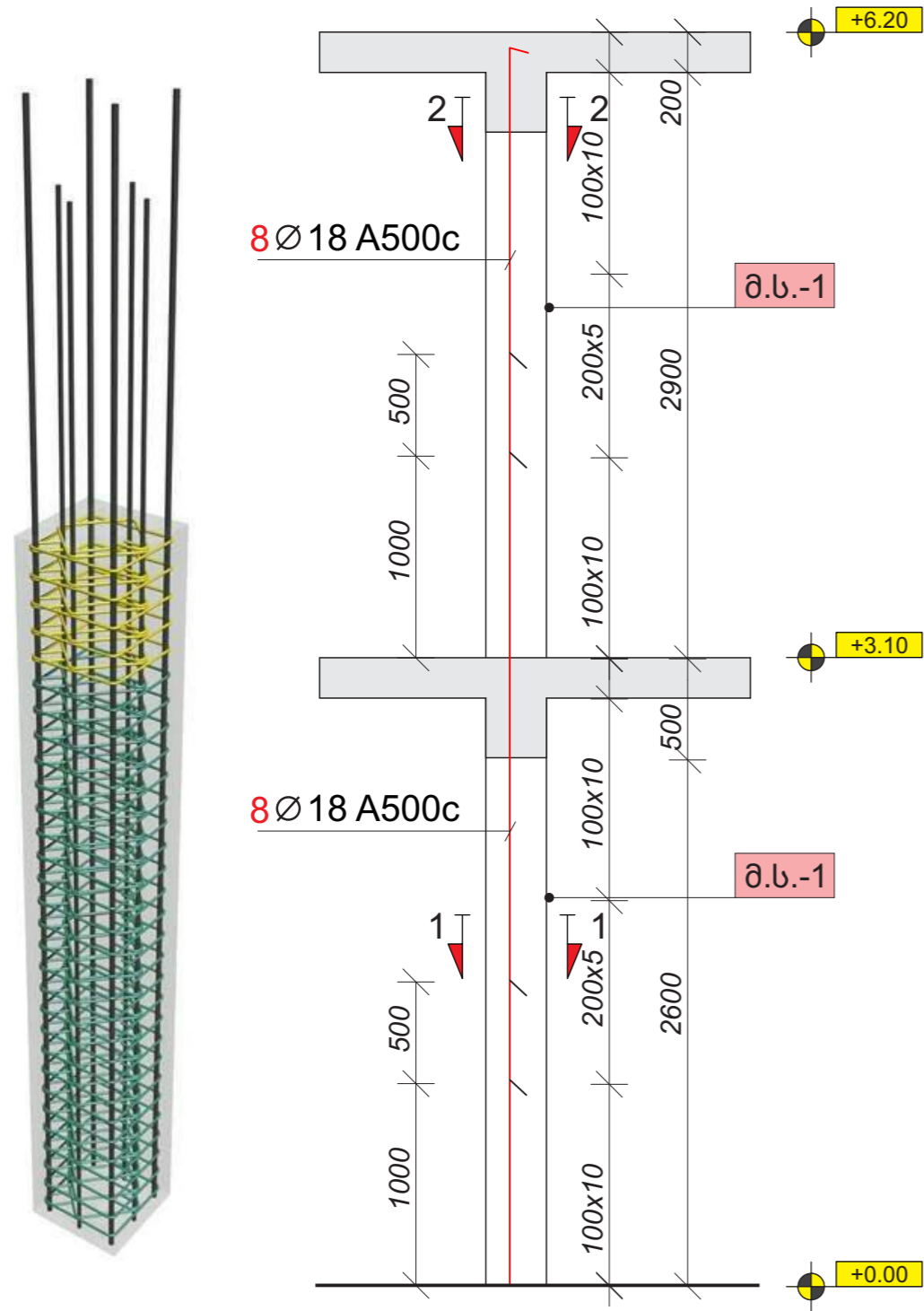
შენიშვნები:

- ფურცლის კორექტირებით ავტომატურად უქმდება წინა ვარიანტი;
- ნებისმიერი შეუსაბამოა მუშა დოკუმენტაციას განმარტებით ბარათს და არქიტექტურულ გადაწყვეტებს შორის ეცნობის შენობის მთავარ კონსტრუქტორს

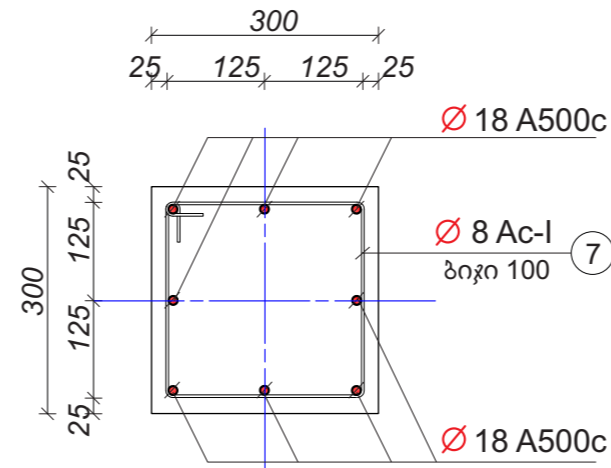
ელემენტის მარკა	არმატურის ნაკეთობა									სამართო სურჯი	აპრონი	
	არმატურის კლასი										კლასი	
	A500c					Ac I					B25	B7.5
	DCTY 3760-98 (ISO 6935)					DCTY 3760-98 (ISO 6935)						
Ø 20	Ø 18	Ø 16	Ø 14	Ø 12	ჯამი	Ø 8	Ø 6	ჯამი				
ბაღახ. ფილა +6.20 ნიშ.					5544 მ.		520 მ.					
252.0 მ2	4935 კგ. 4935 კგ. 208 კგ.					208 კგ.				42.0 მ3		

მშპ "იქსპლ-რ"		
დამკვეთი	შპს ანალიტიკოსი ო. ლუგვარის სახ. პროფესიული სამშენობლო ცენტრი	
მისამართი	თბილისი, ნ. გოგუას 12 და ლუგვარის რაიონის 66-ის მიმდებარე ს/პ 01.13.01.015.101	
თანამდებობა	სახელი, გვარი	ხელმოწერა
დირექტორი	რ. ხვედელიძე	
პრ. ავტორი		
კონსტრუქტორი	დ. გვასალია	<i>დ. გვასალია</i>
პროექტის სახელი		
სასაწყობო შენობა		
მასშტაბი	ნახაზის დასახელება	
სტადია	ფურცლის №	ფურცლები
მ.პ.		

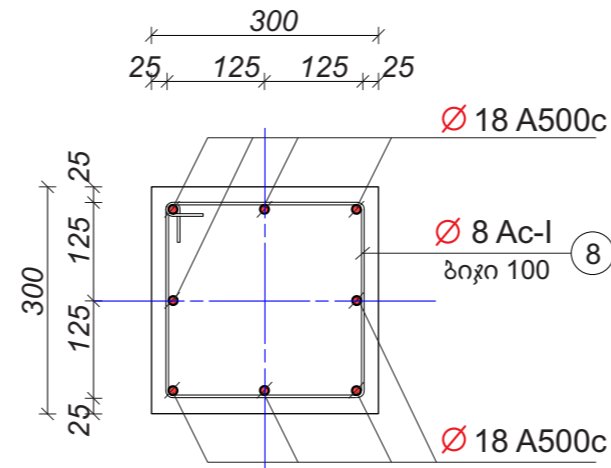
მონოლითური სვეტი (მ.ს.-1)
მასშტაბი 1:50



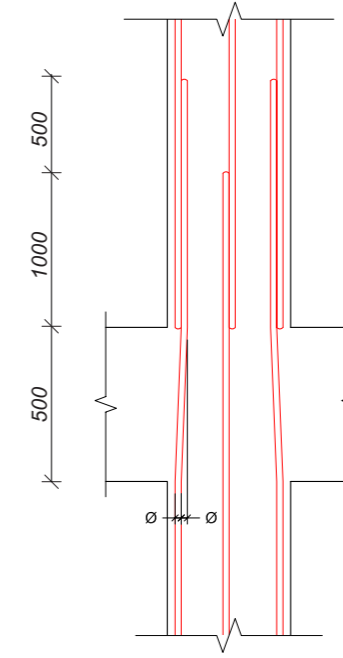
მონოლ. სვეტი (მ.ს.-1)
ჭრილი 1-1
მასშტაბი 1:10



მონოლ. სვეტი (მ.ს.-1)
ჭრილი 2-2
მასშტაბი 1:10



თანაბარკვეთიანი
სვეტების
არმატურის გაღებვა
მასშტაბი 1:20



No	Φ8A-I	მმ
7		1200
8		1200

ელემენტის მარკა	არმატურის ნაკეთობანი									სამართო სარჯი	გამონი	
	არმატურის კლასი										კლასი	
	A500c					Ac I					B25	B7.5
	DCTU 3760-98 (ISO 6935)										DCTU 3760-98 (ISO 6935)	
	Ø 20	Ø 18	Ø 16	Ø 14	Ø 12	ჯამი	Ø 8	Ø 6	ჯამი			
მონოლ. რიგული	2200 მ.						6550 მ.					
+3.10 და +6.20 ნიშნ.						5415 კბ.	5415 კბ.	2620 კბ.	2620 კბ.		23.0 მ3	
სულ:												

შენიშვნები:

- ფურცლის კორექტირებით ავტომატურად უძველესი ვერსიის ვარიანტი;
- ნებისმიერი შეუსაბამოა მუშა დოკუმენტაციის განმარტებით ბარათს და არქიტექტურულ გადაწყვეტებს შორის ეცნობის შენობის მთავარ კონსტრუქტორს

მშპ-ლიცენზია

პროექტით აღნიშნული

შენიშვნა

მშპ
"იმედი-R"

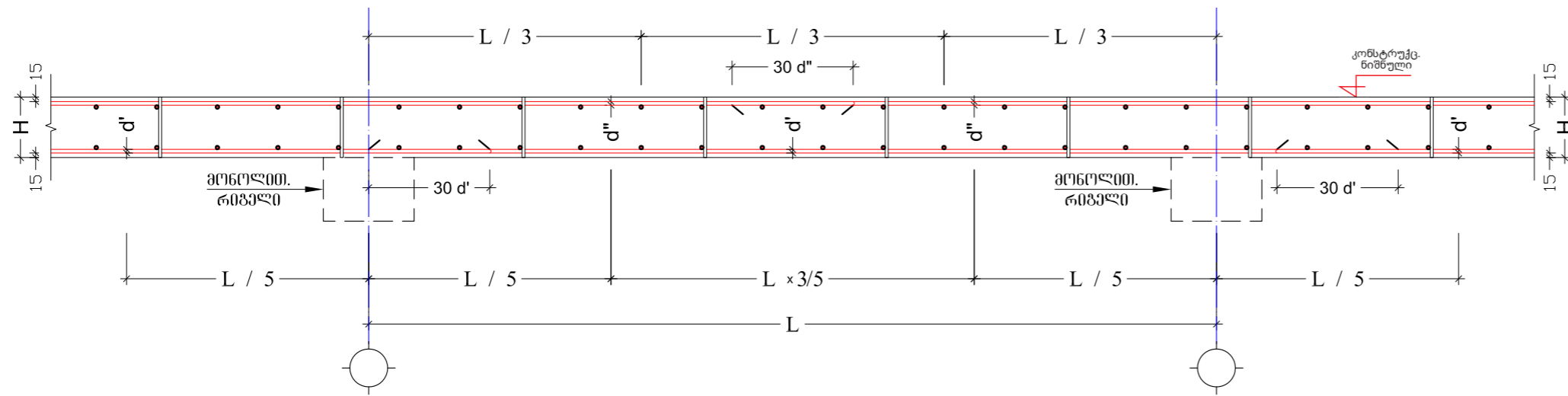
დამკვეთი	მშპ ანალიტიკოსი ო. ლუღუშაურის სახ. პროექტული სამშენობლო ცენტრი	
მისამართი	თბილისი, ნ. გოგუას 12 და ლუღუშაურის 66-ის კომპლექსში ს/პ 01.13.01.015.101	
თანამდებობა	სახელი, გვარი	ხელმოწერა
დირექტორი	რ. ხვედელიძე	
პრ. ავტორი		
კონსტრუქტორი	დ. გვასალია	

პროექტის სახელი

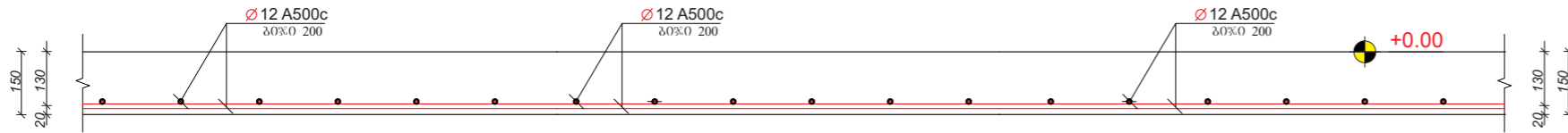
სასაწყობო შენობა

მასშტაბი	ნახაზის დასახელება	
სტადია	ფურცლის №	ფურცლები
მ.პ.		

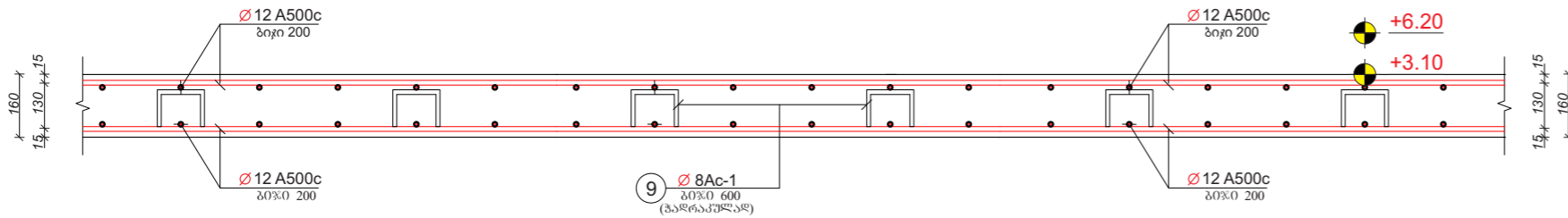
არმატურის ღეროების გადახმის ტიპური ფრაგმენტი გადახურვის ფილაში
მასშტაბი 1:15



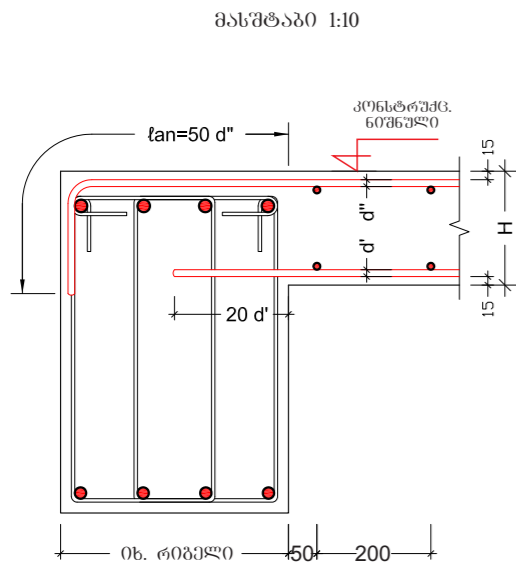
კვეთი 1-1 გადახურვის ფილაზე
მასშტაბი 1:10



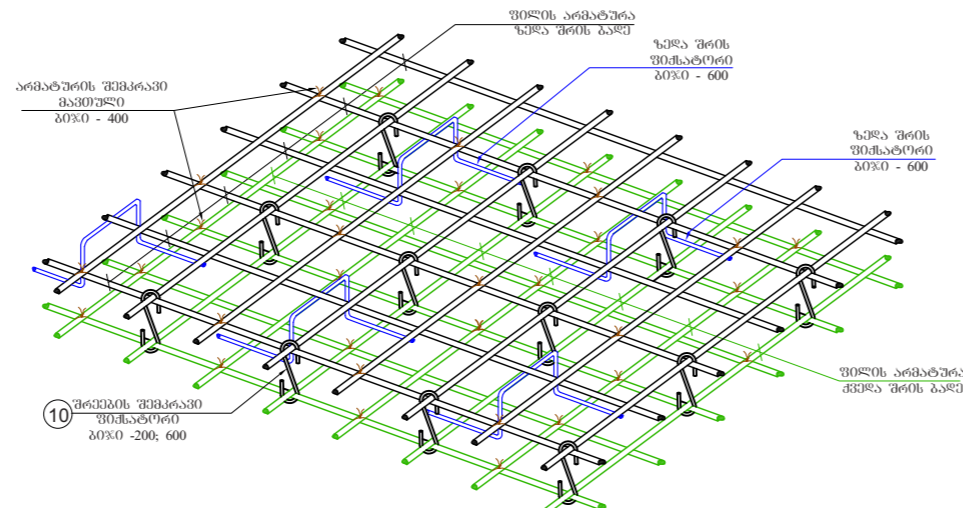
კვეთი 2-2 გადახურვის ფილაზე
მასშტაბი 1:10



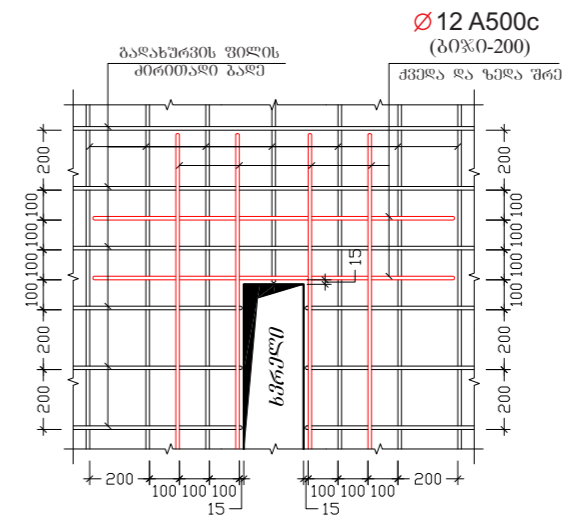
მონოლითური ფილისა და რიგების შეერთების ფრაგმენტი
მასშტაბი 1:10



ქვედა და ზედა შრეების ფიქსატორების სქემატური ნახაზი
მასშტაბი 1:20



ხვრელების ბარშემო არმატურით გაკლდეების ტიპური ფრაგმენტი
მასშტაბი 1:20

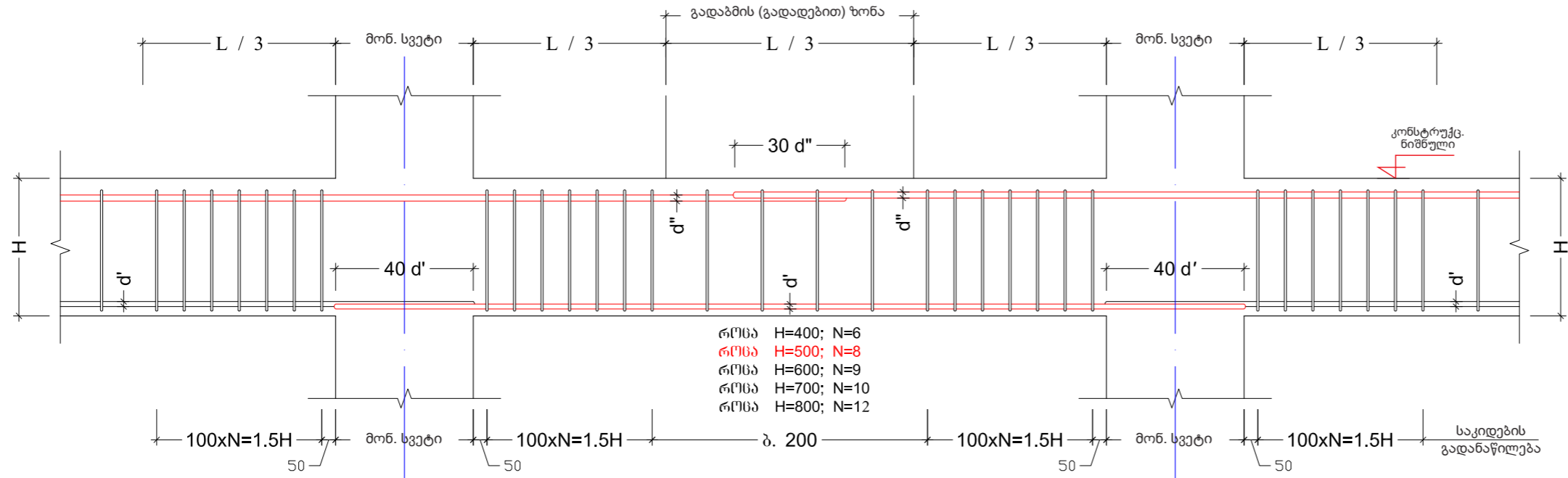


No	Φ8A-I	მმ
9		690
10		350

ემსკლიბაცია											
პროექტის აღწერა											
შენიშვნა											
<table border="1"> <thead> <tr> <th>No</th> <th>Φ8A-I</th> <th>მმ</th> </tr> </thead> <tbody> <tr> <td>9</td> <td></td> <td>690</td> </tr> <tr> <td>10</td> <td></td> <td>350</td> </tr> </tbody> </table>			No	Φ8A-I	მმ	9		690	10		350
No	Φ8A-I	მმ									
9		690									
10		350									
შპს "იმედი-R"											
დამკვეთი	შპს ავალშიძის ო. ლუგვარის სახ. პროექტული სამშენიშვნო ცენტრი										
მისამართი	თბილისი, ნ. გოგუას 12 ლა ლუგვარის სახ. პროექტული სამშენიშვნო ცენტრი										
თანამდებობა	სახელი, გვარი	ხელმოწერა									
დირექტორი	რ. ხვედელიძე										
პრ. ავტორი											
კონსტრუქტორი	დ. გვასალია										
პროექტის სახელი											
სასაწყობო შენობა											
მასშტაბი	ნახაზის დასახელება										
სტადია	ფურცლის №	ფურცლები									
მ.პ.											

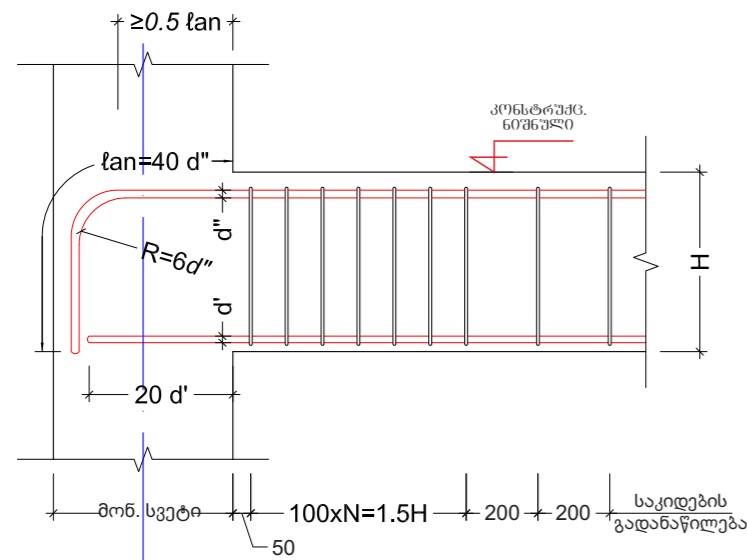
რიგელის ღარშირების ტიპური ვარიანტი

მასშტაბი 1:15



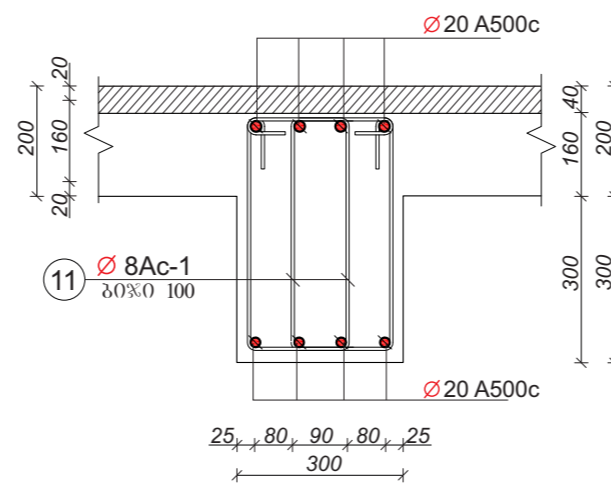
რიგელის სვეტთან ჩაანკერების ტიპური ვარიანტი

მასშტაბი 1:15



მონოლითური რიგელი (მ.რ.-1) ჰრილი

მასშტაბი 1:10



ზომები მოცემულია მილიმეტრში

No	Φ8A-I	მმ
9		690
10		350
11		1600
12		320

ემსპლიფიკაცია

პროექტის აღნიშვნები

შენიშვნა

შპს
"იმედი-R"

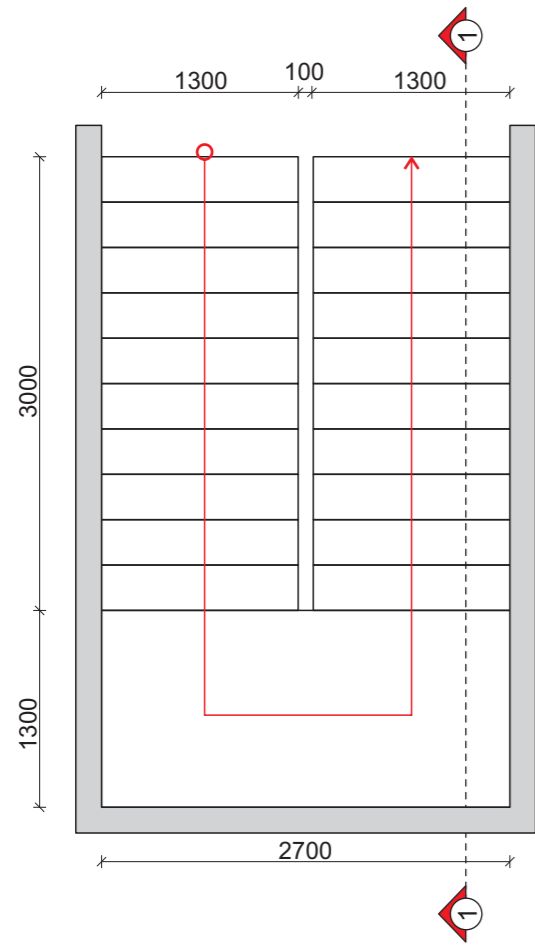
დამკვეთი	შპს აპალიმპოს ო. ლუგვარის სახ. პროექტული სამშენიანო ცენტრი
მისამართი	თბილისი, ნ. გოგუას 12 ლა. ლუგვარის რაიონის 66-ის მუშაობაზე ს/პ 01.13.01.015.101
თანამდებობა	სახელი, გვარი
დირექტორი	რ. ხვედელიძე
პრ. ავტორი	
კონსტრუქტორი	დ. გვასალია

პროექტის სახელი

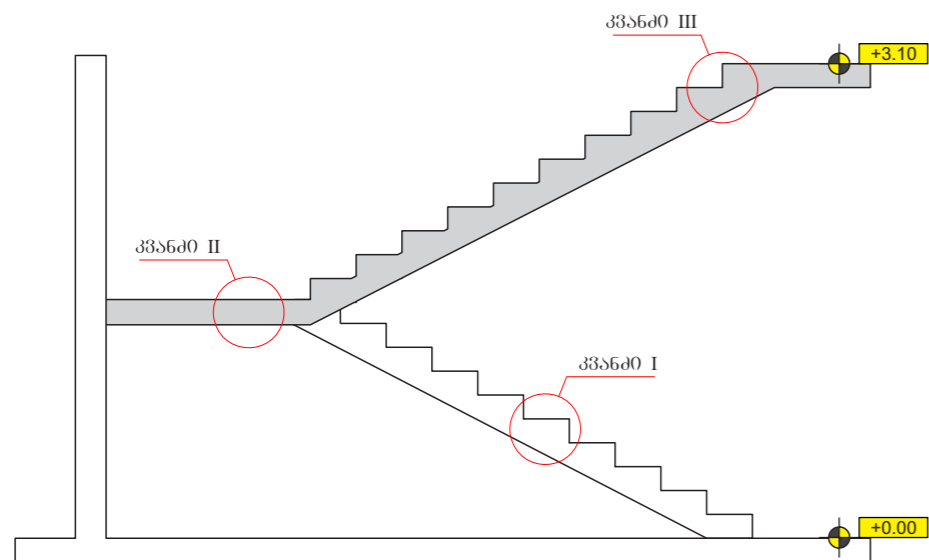
სასაწყობო შენობა

მასშტაბი	ნახაზის დასახელება
სტადია	ფურცლის №
მ.პ.	ფურცლები

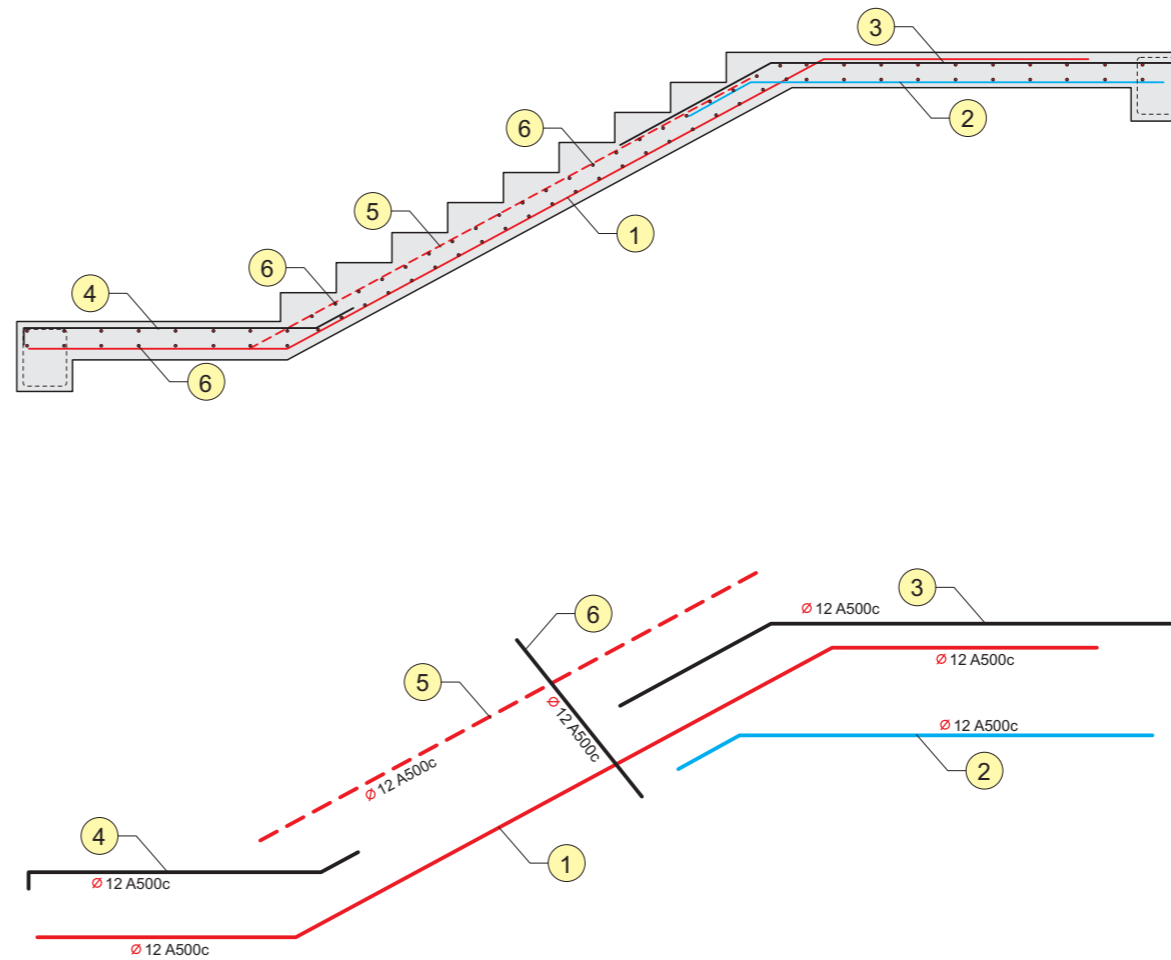
კიბის გეგმა
მასშტაბი 1:50



ჭრილი 1-1
მასშტაბი 1:50



კიბის არმირების ტიპური ფრაგმენტი



ზომები მიცემულია მილიმეტრში

მონოლითური კიბის (1 სართული) მასალათა ანგარიში

#	დასახელება	მმ	რაოდ.	მ.	კგ.	სულ კგ.
1	∅ 12 A500c ДСТУ 3760-98 (ISO 6935)	6000	14	84	0.888	74.6
2	∅ 12 A500c ДСТУ 3760-98 (ISO 6935)	2000	14	28	0.888	25.0
3	∅ 12 A500c ДСТУ 3760-98 (ISO 6935)	2500	14	35	0.888	31.0
4	∅ 12 A500c ДСТУ 3760-98 (ISO 6935)	1400	14	20	0.888	17.8
5	∅ 12 A500c ДСТУ 3760-98 (ISO 6935)	3400	14	48	0.888	42.6
6	∅ 12 A500c ДСТУ 3760-98 (ISO 6935)	1200	60	72	0.888	64
					სულ:	255.0
10	∅ 8 A-Ic ДСТУ 3760-98 (ISO 6935)	320	80	25.6	0.39	10.0
	გაბიონის კლასი B25				მ3	2.0

მშპ "იემი-ი"

პროექტი პლანები

შენიშვნა

მშპ
"იემი-ი"

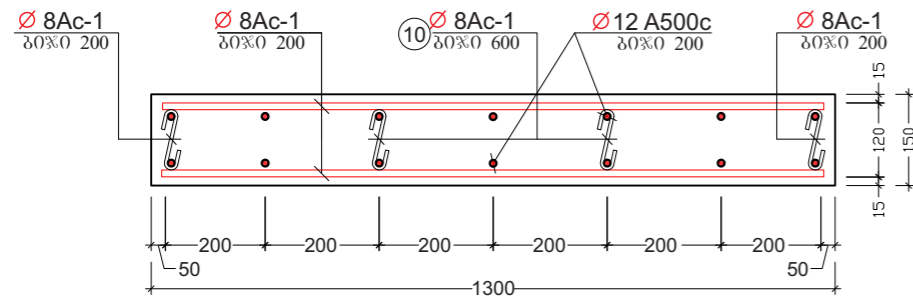
დამკვეთი	მშპ აკაპიტალიზაცია ლ. ლუგვინის რაიონის მუნიციპალიტეტის სოფ. ლაგოდეხის მუნიციპალიტეტის ს/კ 01.13.01.015.101	
მისამართი	თბილისი, ნ. გოგუას 12 ლაგოდეხის რაიონის მუნიციპალიტეტის ს/კ 01.13.01.015.101	
თანამდებობა	სახელი, გვარი	ხელმოწერა
დირექტორი	რ. ხვეციანიძე	
პრ. ავტორი		
კონსტრუქტორი	დ. გვასალია	<i>დ. გვასალია</i>

პროექტის სახელი

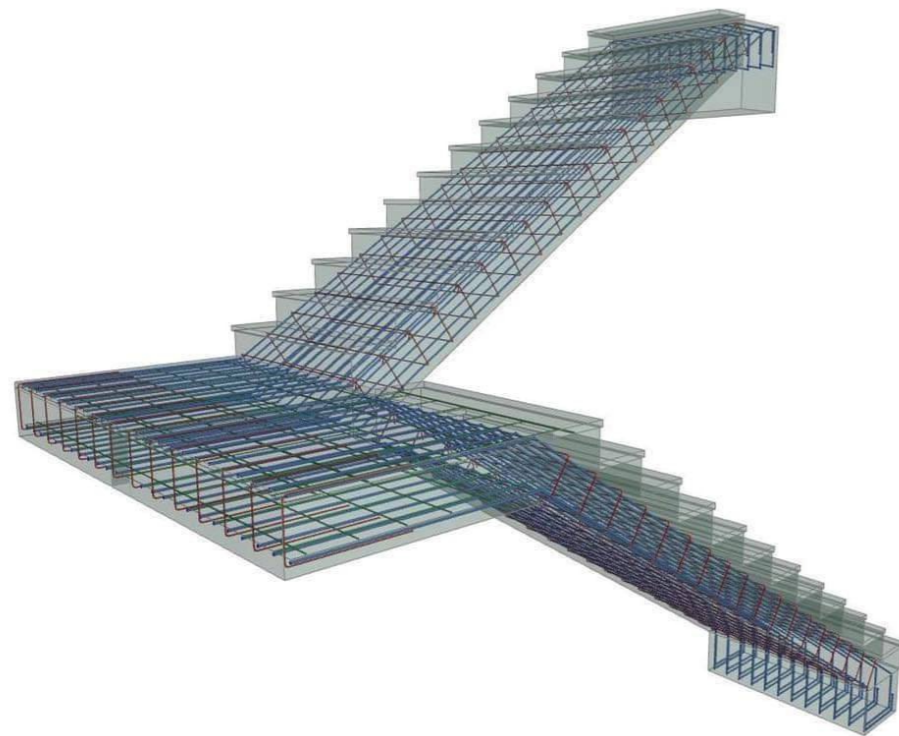
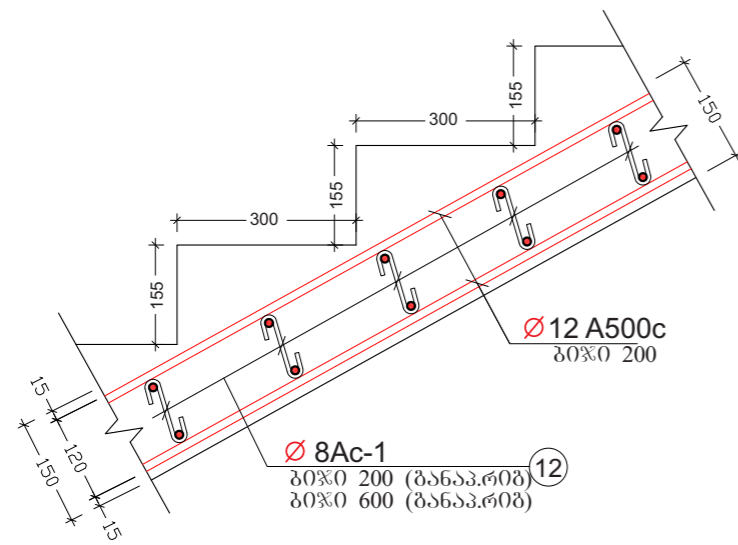
სასაწყობო შენობა

მასშტაბი	ნახაზის დასახელება	
სტადია	ფურცლის №	ფურცლები
მ.პ.		

კვანძი A-ბ
მასშტაბი 1:10

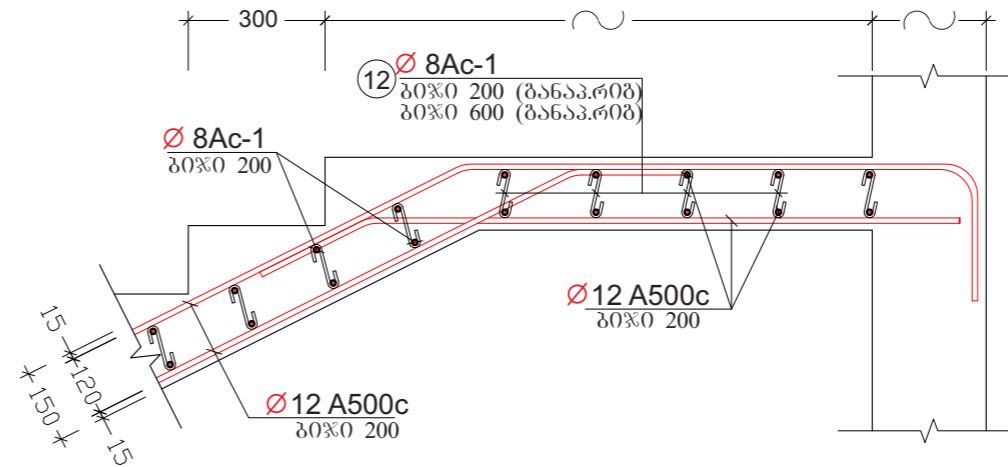


კვანძი I
მასშტაბი 1:10

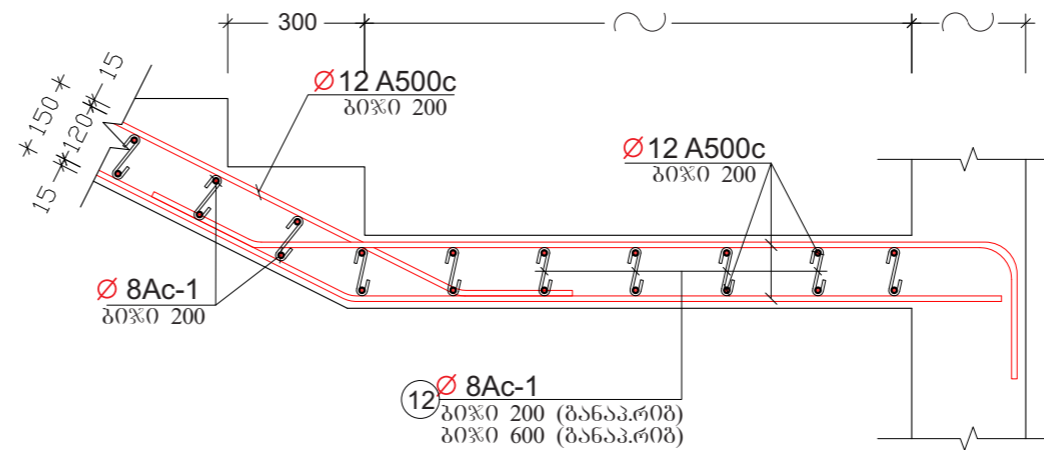


No	Φ8A-I	მმ
12	100 120 100	320

კვანძი II
მასშტაბი 1:15



კვანძი III
მასშტაბი 1:15



ზომები მოცემულია მილიმეტრებში

შენიშვნა:

1. უურცელს კორექტირებით ავტომატურად უქმდება წინა ვარიანტი;
2. ნებისმიერი შეუსაბამოა გუჟა ლოკუმენტაციას განმარტებით ბარათს და არქიტექტურულ გადაწყვეტებს შორის ენციკლს შენობის მთავარ კონსტრუქტორს

ემსკლიბაცია

პროექტი პლანიშენები

შენიშვნა

შპს
"იმედი-R"

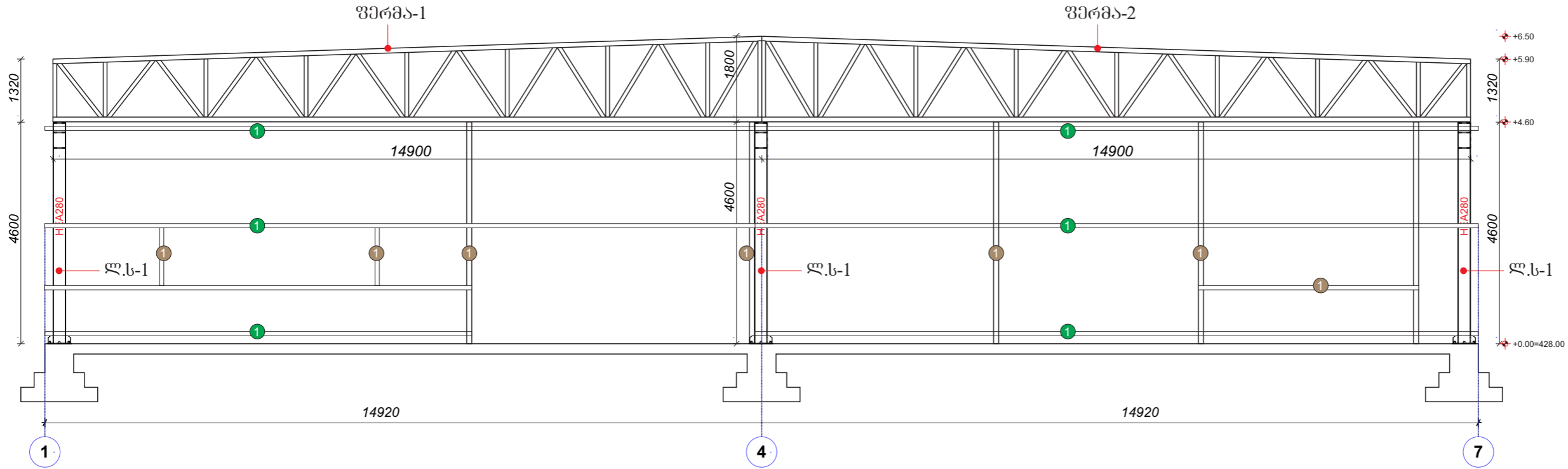
ღამკვეთი	შპს ანალიტიკოს ო. ლუღუაშვილი სახ. პროექტული სამუშაოების ცენტრი	
მისამართი	თბილისი, ნ. გოგუას 12 და ლუგლიანას 66-ის შიგომარეულ ს/პ 01.13.01.015.101	
თანამდებობა	სახელი, გვარი	ხელმოწერა
ღირებუბრი	რ. ხვედელიძე	
პრ. ავტორი		
კონსტრუქტორი	დ. გვასალია	<i>P. გვასალია</i>

პროექტის სახელი

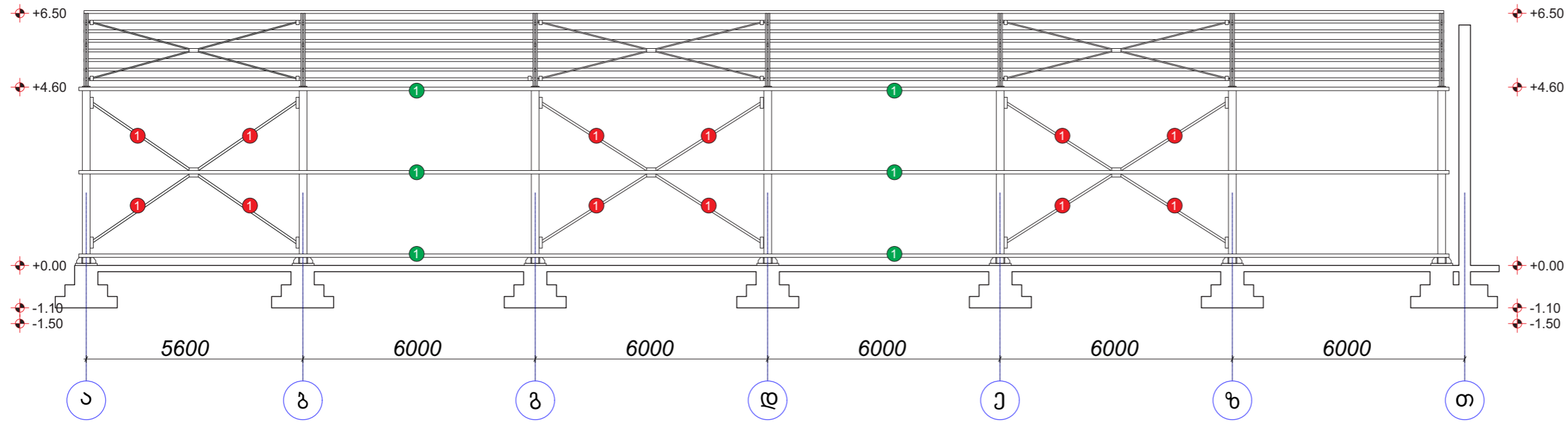
სასაწყობა შენობა

მასშტაბი	ნახაზის დასახელება	
სტადია	ფურცლის №	ფურცლები
მ.პ.		

კონს. ჰრილი 1-7 ღერძებში
მასშტაბი 1:100



კონს. ჰრილი ა-თ ღერძებში
მასშტაბი 1:100



ზომები მიცემულია მილიმეტრში

შენიშვნები:

1. შერმის კონსტრუქციით ავტომატურად უქმდება წინა ვარიანტი;
2. ნებისმიერი შეუსაბამო მუშა დოკუმენტაციას განმარტებით ბარათს და არქიტექტურულ გალავნებებს შორის ეცნობის შენობის მთავარ კონსტრუქტორს

მასშტაბი

პროექტის აღნიშვნები

შენიშვნა

შპს
"იმედი-R"

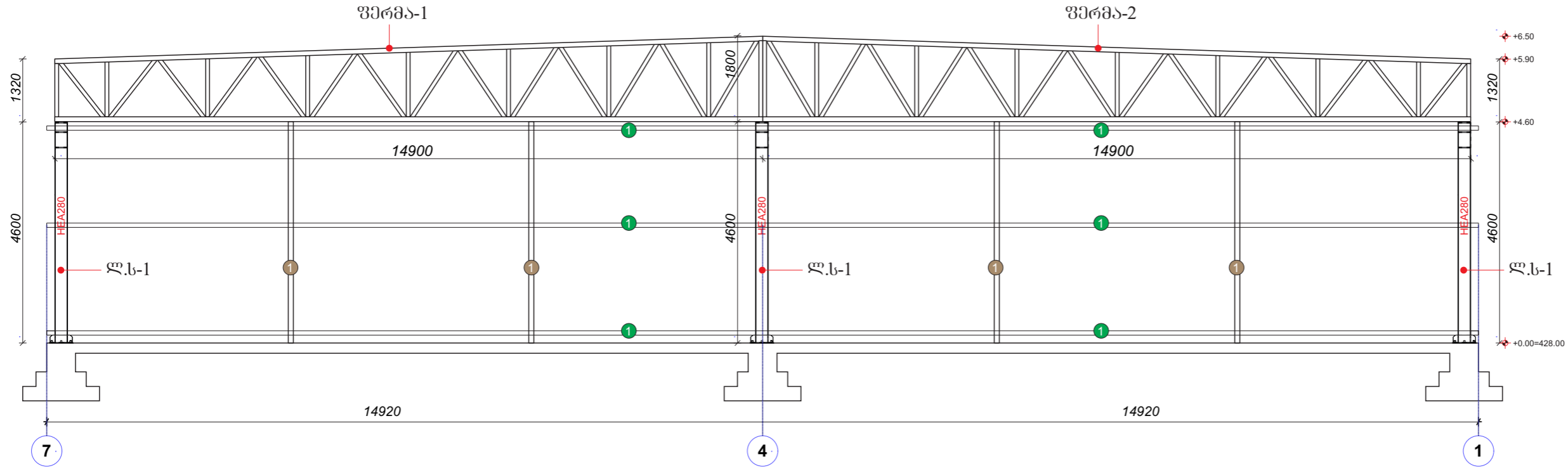
დამკვეთი	შპს ანალიტიკოსი ო. ლუგუაშვილის სახ. პროექტული სამშენობლო ცენტრი	
მისამართი	თბილისი, ნ. გოგუაძის ქ. 12 და ლუგუაშვილის ქ. 66-ის კომპლექსში ს/პ 01.13.01.015.101	
თანამდებობა	სახელი, გვარი	ხელმოწერა
დირექტორი	რ. ხვედელიძე	
პრ. ავტორი		
კონსტრუქტორი	დ. გვასალია	<i>დ. გვასალია</i>

პროექტის სახელი

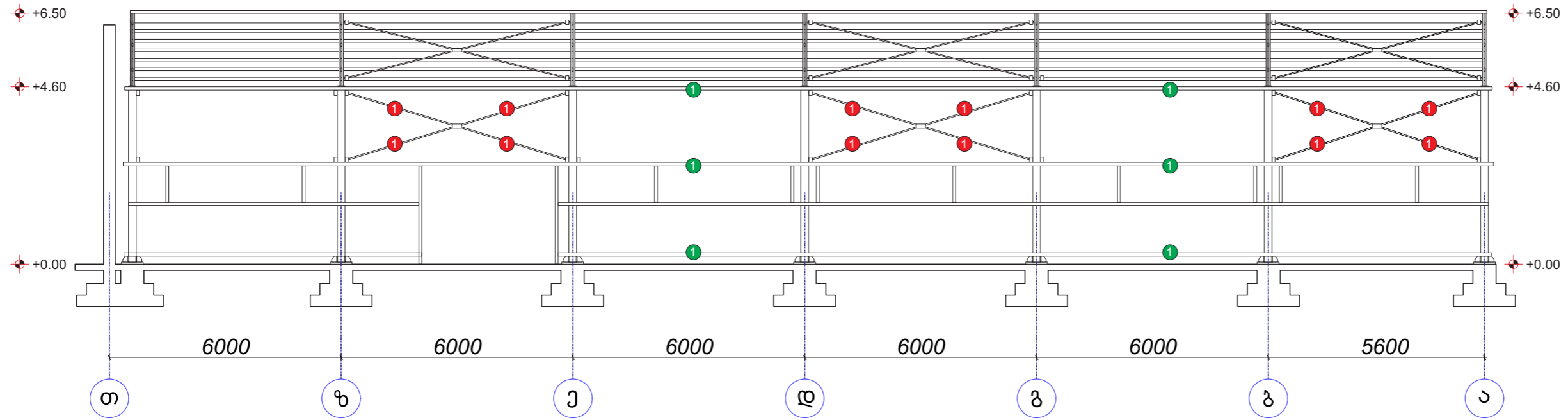
სასაწყობო შენობა

მასშტაბი	ნახაზის დასახელება	
სტადია	ფურცლის №	ფურცლები
მ.პ.		

კონს. ჰრილი 7-1 ღერძებში
მასშტაბი 1:100



კონს. ჰრილი 0-ა ღერძებში
მასშტაბი 1:100



ზომები მიღებულია მილიმეტრში

შენიშვნები:

1. შურცლის კორექტირებით ავტომატურად უქმდება წონა ვარიანტი;
2. ნებისმიერი შეუსაბამობა მუშა დოკუმენტაციას განმარტებით ბარათს და არქიტექტურულ გალავნებებს შორის ეცნობოს შენობის მთავარ კონსტრუქტორს

მასშტაბი

პროექტის აღნიშვნები

შენიშვნა

შპს
"იმედი-R"

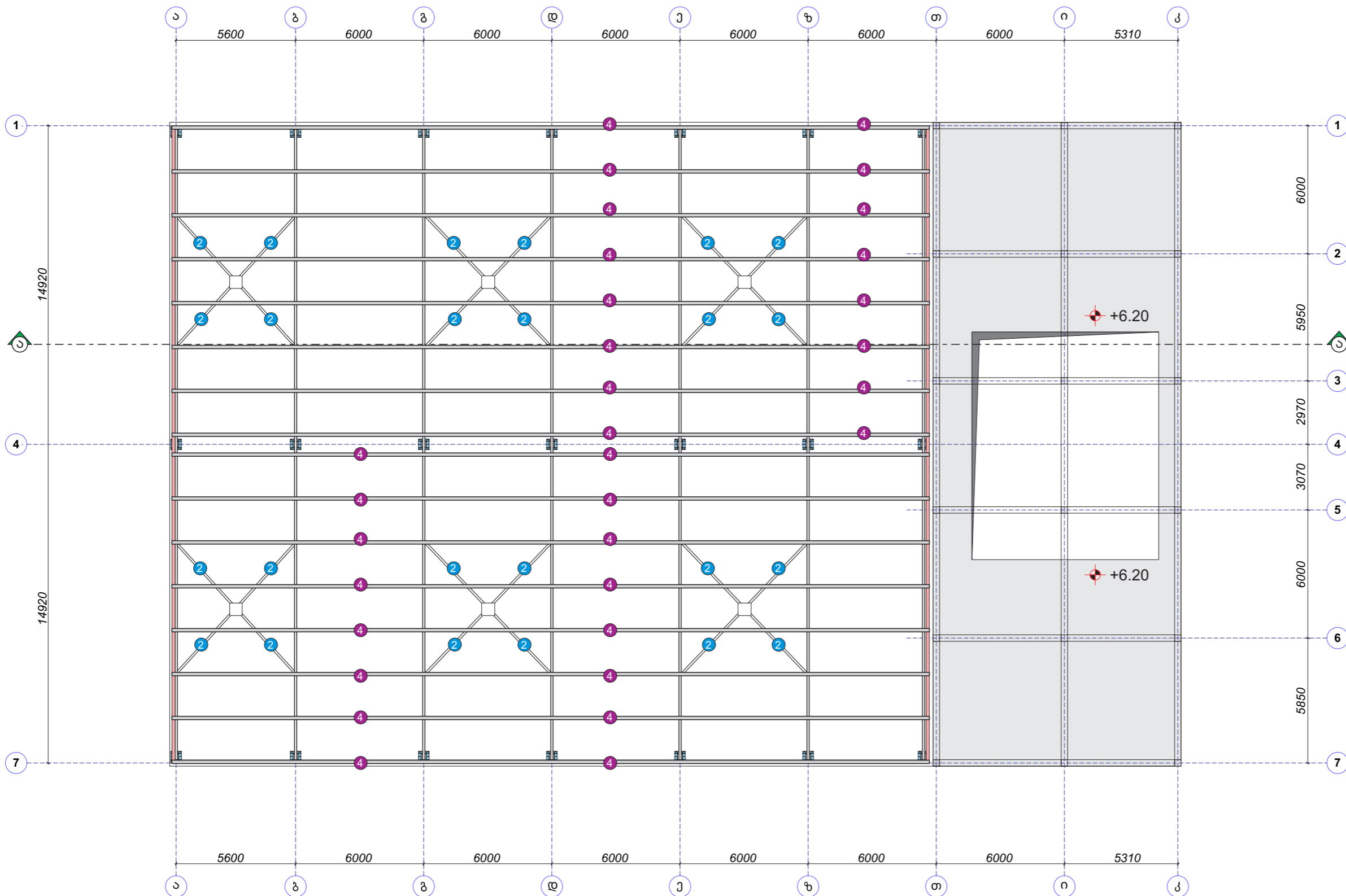
დამკვეთი	შპს ანალიტიკოსი ო. ლუღუშაურის სახ. პროფესული სამშენიანო ცენტრი	
მისამართი	თბილისი, ნ. გოგუას 12 და ლუგლუანას 66-ის კომპლექსში ს/პ 01.13.01.015.101	
თანამდებობა	სახელი, გვარი	ხელმოწერა
დირექტორი	რ. ხვედელიძე	
პრ. ავტორი		
კონსტრუქტორი	დ. გვასალია	<i>დ. გვასალია</i>

პროექტის სახელი

სასაწყობო შენობა

მასშტაბი	ნახაზის დასახელება	
სტადია	ფურცლის №	ფურცლები
მ.პ.		

ბაღახურვის მოწობის გეგმა
მასშტაბი 1:200



შენიშვნები:

- ფურცლის კორექტირებით ავტომატურად უქმდება წინა ვარიანტი;
- ნებისმიერი შეუსაბამოა შუა ლოკუმენტაციას განმარტებით ბარათს და არქიტექტურულ გადაწყვეტებს შორის ეცნობოს შენობის მთავარ კონსტრუქტორს

┌ პროფილი	④ 150 მმ	570.0 მ	□ მილკვადრ.	① 80x 40 მმ	48.4 მ
└ პროფილი	③ 150 მმ	390.0 მ	□ მილკვადრ.	② 50x 50 მმ	100.0 მ
└ კუთხეოვანა	① 100 მმ	66.0 მ			

მშპ-ლიცენზია

პროექტით აღნიშნული

შენიშვნა

შპს
"იმედი-R"

დამკვეთი	შპს ავალშიძის ო. ლუგვარის სახ. პროფესიული სამშენობლო ცენტრი	
მისამართი	თბილისი, ნ. გოგუას 12 ლა. ლუგვარის რაიონის 66-ის მუნიციპალიტეტის ს/კ 01.13.01.015.101	
თანამდებობა	სახელი, გვარი	ხელმოწერა
დირექტორი	რ. ხვედელიძე	
პრ. ავტორი		
კონსტრუქტორი	დ. გვასალია	<i>P. გვასალია</i>

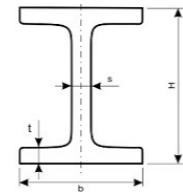
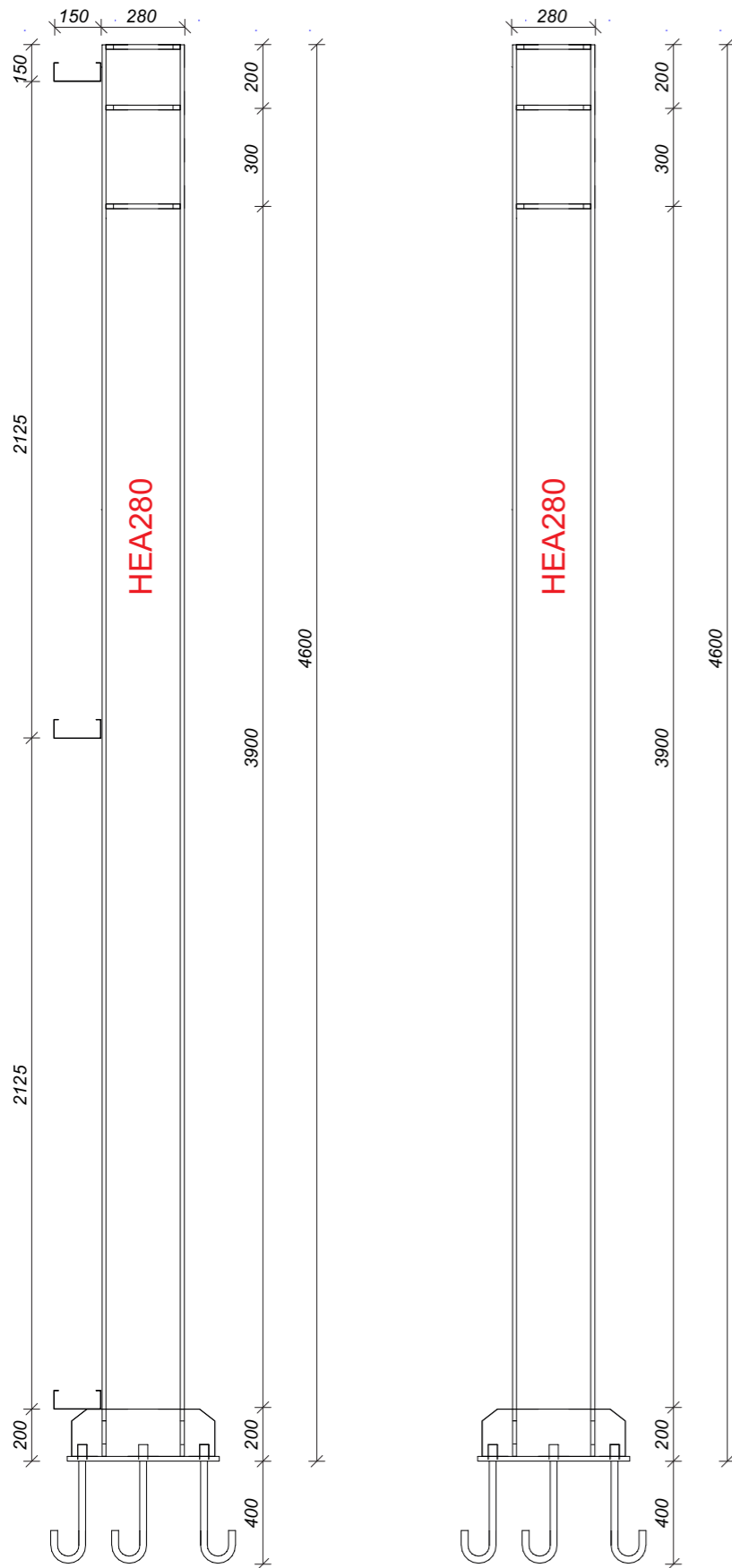
პროექტის სახელი

სასაწყოვე შენობა

მასშტაბი	ნახაზის დასახელება	
სტადია	ფურცლის №	ფურცლები
მ.პ.		

ლითონის სვეტი (ლ.ს.-1)
მასშტაბი 1:10

ლითონის სვეტი (ლ.ს.-1)
(აქსონომეტრია)

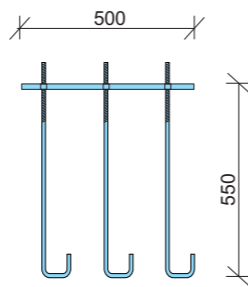
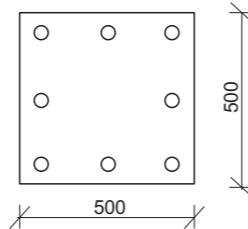


კლასი
HEA280

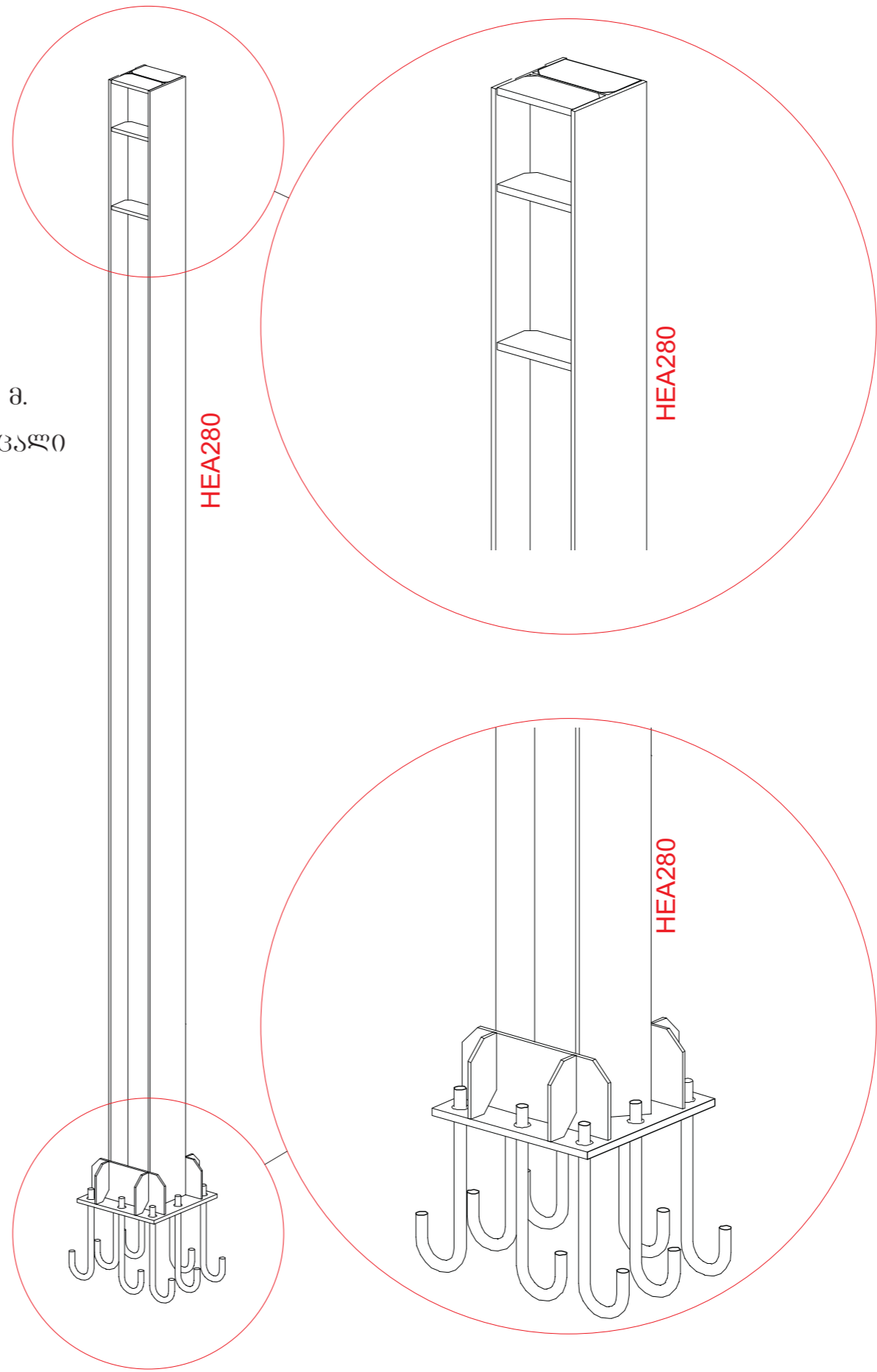
ორტ.კოჭი- 4.6 მ.

სულ: 96.6 მ - 21 ცალი

ანკერი - 21 ცალი
500 X 500 X 10

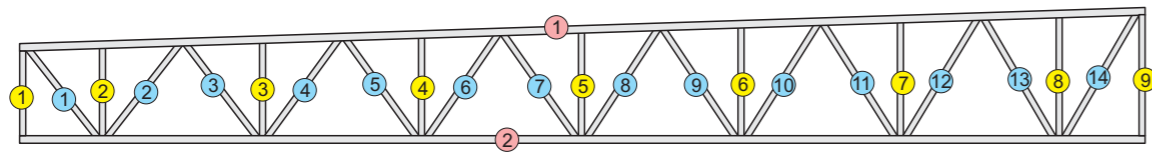
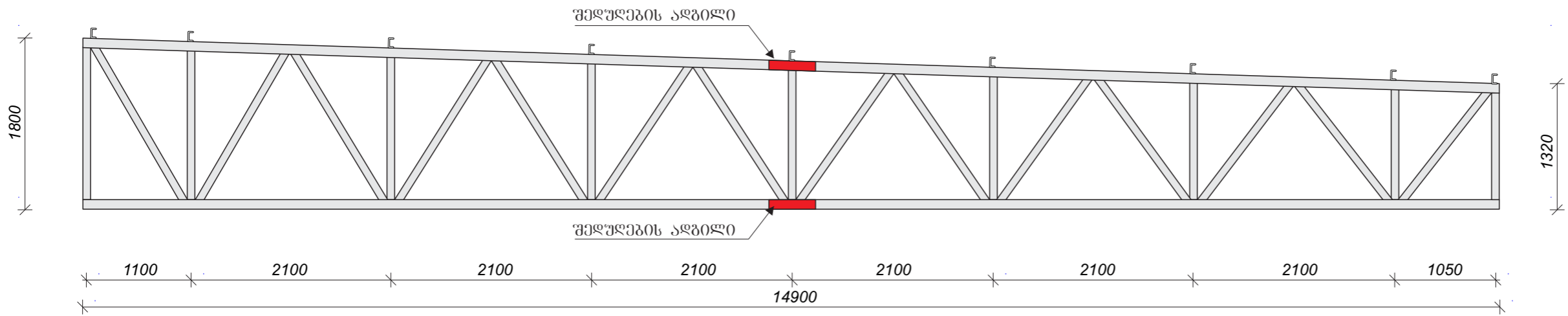
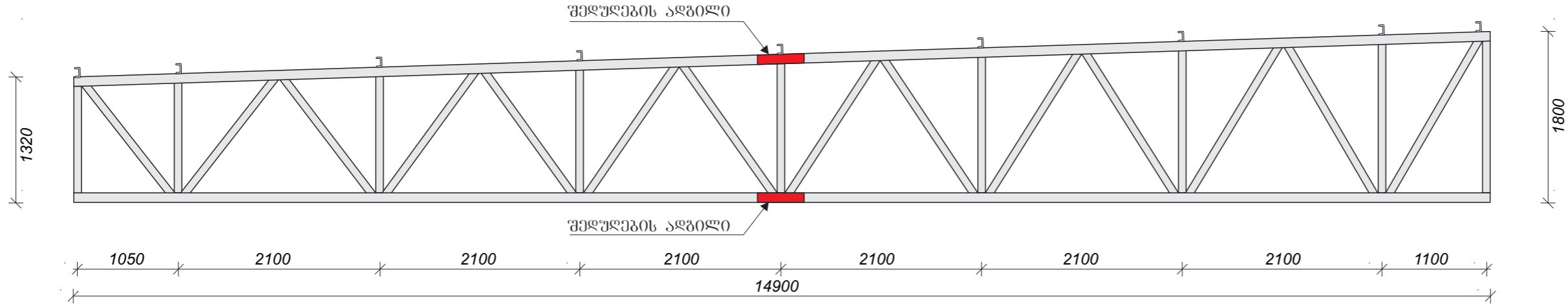


ანკერი ნიშნა



მშპლიბაცია		
პროექტი პლანები		
შენიშვნა		
შპს "იემი-R"		
დამკვეთი	შპს აპალიმპოს ო. ლაუშაურის სახ. პროფესორი სამხრეთის ცენტრი	
მისამართი	თბილისი, ნ. გოგუას 12 ლაუზლიანას 66-ის მიმდებარე ს/პ 01.13.01.015.101	
თანამდებობა	სახელი, გვარი	ხელმოწერა
დირექტორი	რ. ხვედელიძე	
პრ. ავტორი		
კონსტრუქტორი	დ. გვასალია	<i>P. გვასალია</i>
პროექტის სახელი		
სასაწყოვე შენობა		
მასშტაბი	ნახაზის დასახელება	
სტადია	ფურცლის №	ფურცლები
მ.პ.		

ლიონის უბრმა
მასშტაბი 1:50



14 უბრმა

მილკვადრატი 80x80x3 518.0 მ.
მილკვადრატი 100x100x4 420.0 მ.

1	მილკვადრატი	80x80x3	1.50 მ
2	მილკვადრატი	80x80x3	1.55 მ
3	მილკვადრატი	80x80x3	1.55 მ
4	მილკვადრატი	80x80x3	1.60 მ
5	მილკვადრატი	80x80x3	1.60 მ
6	მილკვადრატი	80x80x3	1.75 მ
7	მილკვადრატი	80x80x3	1.75 მ
8	მილკვადრატი	80x80x3	1.80 მ
9	მილკვადრატი	80x80x3	1.80 მ
10	მილკვადრატი	80x80x3	1.85 მ
11	მილკვადრატი	80x80x3	1.85 მ
12	მილკვადრატი	80x80x3	1.90 მ
13	მილკვადრატი	80x80x3	1.90 მ
14	მილკვადრატი	80x80x3	1.95 მ

1	მილკვადრატი	80x80x3	1.15 მ
2	მილკვადრატი	80x80x3	1.20 მ
3	მილკვადრატი	80x80x3	1.25 მ
4	მილკვადრატი	80x80x3	1.30 მ
5	მილკვადრატი	80x80x3	1.35 მ
6	მილკვადრატი	80x80x3	1.45 მ
7	მილკვადრატი	80x80x3	1.50 მ
8	მილკვადრატი	80x80x3	1.55 მ
9	მილკვადრატი	80x80x3	1.60 მ

სულ: 37.0 მ.

1	მილკვადრატი	100x100x4	14.9 მ
2	მილკვადრატი	100x100x4	15.0 მ

სულ: 30.0 მ.

ემსპლიკაცია

პირობითი აღნიშვნები

შენიშვნა

შპს
"იემდი-R"

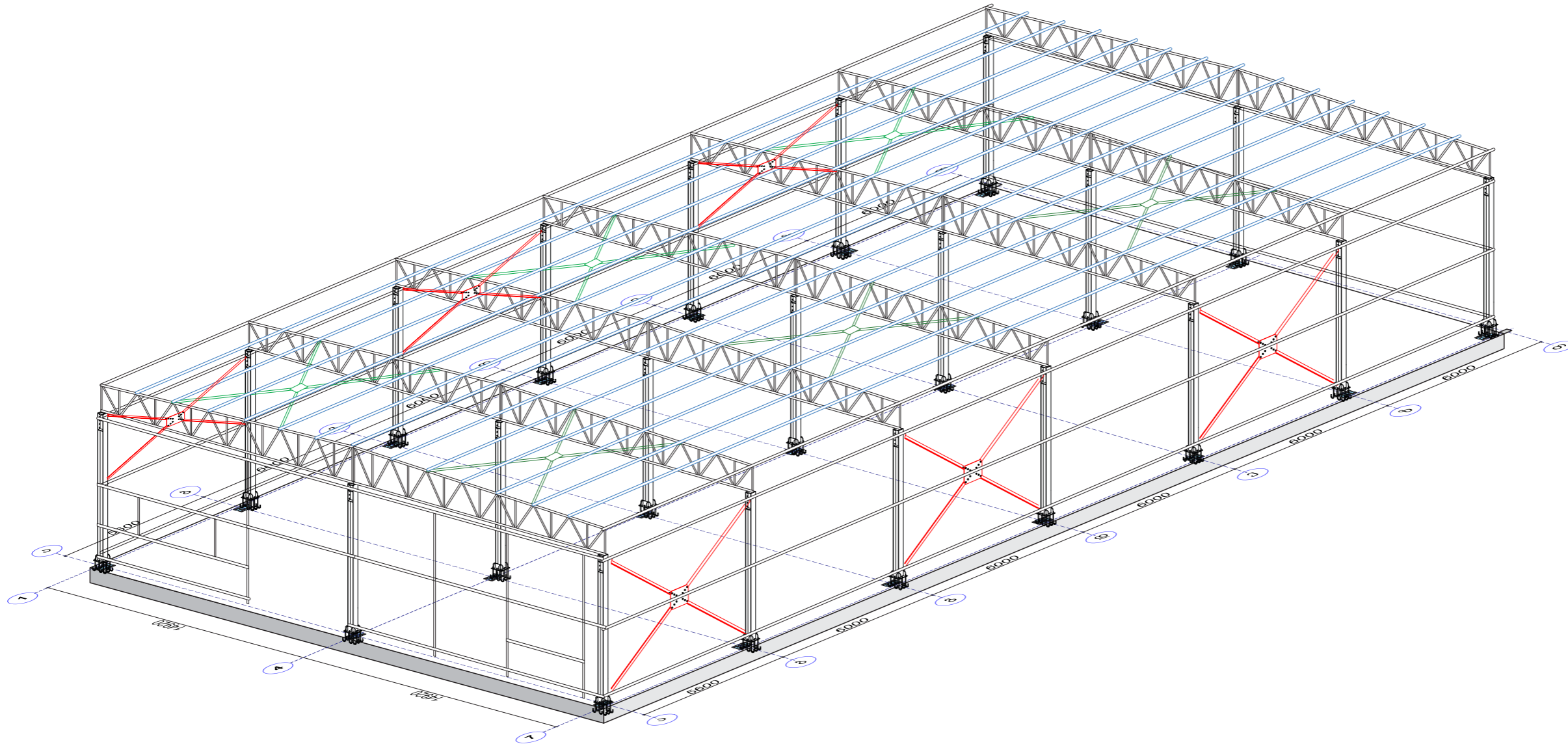
დამკვეთი	შპს აპალშიპოს ო. ლუგვარის სახ. პროკნული სამშენიანო ცენტრი	
მისამართი	თბილისი, ნ. გოგუას 12 ლაგოიანას 66-ის მიმდებარეულ ს/პ 01.13.01.015.101	
თანამდებობა	სახელი, გვარი	ხელმოწერა
დირექტორი	რ. ხვედელიძე	
პრ. ავტორი		
კონსტრუქტორი	დ. გვასალია	<i>P. გვასალია</i>

პროექტის სახელი

სასაწყობო შენობა

მასშტაბი	ნახაზის დასახელება	
სტადია	ფურცლის №	ფურცლები
მ.პ.		

ლიტონკონსტრუქციების ამონომეტრიული ნახაზი



ზომები მიცემულია მილიმეტრში

შენიშვნები:

1. ფურცლის კონსტრუქციით ავტომატურად უქმდება წინა ვარიანტი;
2. ნებისმიერი შეუსაბამოა მუშა დოკუმენტაციას განმარტებით ბარათს და არქიტექტურულ გადაწყვეტებს შორის ეცნობის შენობის მთავარ კონსტრუქტორს

მასშტაბი

პრობითი აღნიშვნები

შენიშვნა

შპს
"იემი-R"

დამკვეთი	შპს აპალიტიკოს ო. ლუღუშაურის სახ. პროფესორი სამედიცინო ცენტრი	
მისამართი	თბილისი, ნ. გოგუას 12 და ლუგლიანას 66-ის კომპლექსში ს/პ 01.13.01.015.101	
თანამდებობა	სახელი, გვარი	ხელმოწერა
დირექტორი	რ. ხვედელიძე	
პრ. ავტორი		
კონსტრუქტორი	დ. გვასალია	<i>დ. გვასალია</i>

პროექტის სახელი

სასაწყობო შენობა

მასშტაბი	ნახაზის დასახელება	
სტადია	ფურცლის №	ფურცლები
მ.პ.		

მასალათა ანაკრები ჯამი

მონოლითური კიბის (1 სართული) მასალათა ანაკრები

ქვეყნის მარკა	არმატურის ნაკვეთიანი								საპროექტო ხარჯი	აპროექტი	
	არმატურის კლასი									კლასი	
	A500c				Ac I					B25	B7.5
	DCTU 3760-98 (ISO 6935)				DCTU 3760-98 (ISO 6935)						
∅ 20	∅ 18	∅ 16	∅ 14	∅ 12	ჯამი	∅ 8	∅ 6	ჯამი			
წარმ. საბრუნო - 1; 2; 3				1670 მ.		250 მ.					
37 ცალი				1487 კბ.	1487 კბ.	100 კბ.		100 კბ.	42.0 მ3	6.5 მ3	

ქვეყნის მარკა	არმატურის ნაკვეთიანი								საპროექტო ხარჯი	აპროექტი	
	არმატურის კლასი									კლასი	
	A500c				Ac I					B25	B7.5
	DCTU 3760-98 (ISO 6935)				DCTU 3760-98 (ISO 6935)						
∅ 20	∅ 18	∅ 16	∅ 14	∅ 12	ჯამი	∅ 8	∅ 6	ჯამი			
წარმ. საბრუნო - 1; 2; 3		660 მ.				360 მ.					
				1320 კბ.	1320 კბ.	145 კბ.		145 კბ.			

ქვეყნის მარკა	არმატურის ნაკვეთიანი								საპროექტო ხარჯი	აპროექტი	
	არმატურის კლასი									კლასი	
	A500c				Ac I					B25	B7.5
	DCTU 3760-98 (ISO 6935)				DCTU 3760-98 (ISO 6935)						
∅ 20	∅ 18	∅ 16	∅ 14	∅ 12	ჯამი	∅ 8	∅ 6	ჯამი			
რანდკოვა		3000 მ.			700 მ.	3688 მ.					
600X500 - 198 მ. 600X400 - 128 მ.		7380 კბ.			623 კბ.	8003 კბ.	1476 კბ.	1476 კბ.	93.0 მ3	10.0 მ3	

ქვეყნის მარკა	არმატურის ნაკვეთიანი								საპროექტო ხარჯი	აპროექტი	
	არმატურის კლასი									კლასი	
	A500c				Ac I					B25	B7.5
	DCTU 3760-98 (ISO 6935)				DCTU 3760-98 (ISO 6935)						
∅ 20	∅ 18	∅ 16	∅ 14	∅ 12	ჯამი	∅ 8	∅ 6	ჯამი			
იტალიის უილა				15600 მ.							
1416.0 მ2				13885 კბ.	13885 კბ.				214.0 მ3		

რანდკოვას უორის ბალანსის უპუნაჟრა - ღანჯლოვით 700.0 მ3

ქვეყნის მარკა	არმატურის ნაკვეთიანი								საპროექტო ხარჯი	აპროექტი	
	არმატურის კლასი									კლასი	
	A500c				Ac I					B25	B7.5
	DCTU 3760-98 (ISO 6935)				DCTU 3760-98 (ISO 6935)						
∅ 20	∅ 18	∅ 16	∅ 14	∅ 12	ჯამი	∅ 8	∅ 6	ჯამი			
მონოლ. სვეტი (მს.-1)		640 მ.				540 მ.					
18 ცალი (I სართ.)		1280 კბ.			1280 კბ.	220 კბ.		220 კბ.	5.0 მ3		

ქვეყნის მარკა	არმატურის ნაკვეთიანი								საპროექტო ხარჯი	აპროექტი	
	არმატურის კლასი									კლასი	
	A500c				Ac I					B25	B7.5
	DCTU 3760-98 (ISO 6935)				DCTU 3760-98 (ISO 6935)						
∅ 20	∅ 18	∅ 16	∅ 14	∅ 12	ჯამი	∅ 8	∅ 6	ჯამი			
ბაზის უილა +3.10 ნიშ.				7480 მ.		700 მ.					
340.0 მ2				6658 კბ.	6658 კბ.	280 კბ.		280 კბ.	56.0 მ3		

ქვეყნის მარკა	არმატურის ნაკვეთიანი								საპროექტო ხარჯი	აპროექტი	
	არმატურის კლასი									კლასი	
	A500c				Ac I					B25	B7.5
	DCTU 3760-98 (ISO 6935)				DCTU 3760-98 (ISO 6935)						
∅ 20	∅ 18	∅ 16	∅ 14	∅ 12	ჯამი	∅ 8	∅ 6	ჯამი			
მონოლ. სვეტი (მს.-1)		450 მ.				540 მ.					
18 ცალი (II სართ.)		900 კბ.			900 კბ.	220 კბ.		220 კბ.	5.0 მ3		

ქვეყნის მარკა	არმატურის ნაკვეთიანი								საპროექტო ხარჯი	აპროექტი	
	არმატურის კლასი									კლასი	
	A500c				Ac I					B25	B7.5
	DCTU 3760-98 (ISO 6935)				DCTU 3760-98 (ISO 6935)						
∅ 20	∅ 18	∅ 16	∅ 14	∅ 12	ჯამი	∅ 8	∅ 6	ჯამი			
ბაზის უილა +6.20 ნიშ.				5544 მ.		520 მ.					
252.0 მ2				4935 კბ.	4935 კბ.	208 კბ.		208 კბ.	42.0 მ3		

ქვეყნის მარკა	არმატურის ნაკვეთიანი								საპროექტო ხარჯი	აპროექტი	
	არმატურის კლასი									კლასი	
	A500c				Ac I					B25	B7.5
	DCTU 3760-98 (ISO 6935)				DCTU 3760-98 (ISO 6935)						
∅ 20	∅ 18	∅ 16	∅ 14	∅ 12	ჯამი	∅ 8	∅ 6	ჯამი			
მონოლ. რიგული		2200 მ.				6550 მ.					
+3.10 ლა +6.20 ნიშ. სულ: 256.0 მ.		5415 კბ.			5415 კბ.	2620 კბ.		2620 კბ.	23.0 მ3		

#	დასახელება	მმ	რაოდ.	მ.	კვ.	სულ კვ.
1	∅ 12 A500c DCTU 3760-98 (ISO 6935)	6000	14	84	0.888	74.6
2	∅ 12 A500c DCTU 3760-98 (ISO 6935)	2000	14	28	0.888	25.0
3	∅ 12 A500c DCTU 3760-98 (ISO 6935)	2500	14	35	0.888	31.0
4	∅ 12 A500c DCTU 3760-98 (ISO 6935)	1400	14	20	0.888	17.8
5	∅ 12 A500c DCTU 3760-98 (ISO 6935)	3400	14	48	0.888	42.6
6	∅ 12 A500c DCTU 3760-98 (ISO 6935)	1200	60	72	0.888	64
					სულ:	255.0
10	∅ 8 A-Ic DCTU 3760-98 (ISO 6935)	320	80	25.6	0.39	10.0

გუბონის კლასი B25					მ3	2.0
-------------------	--	--	--	--	----	-----

14 უპრა

- | | |
|------------------------------|------------------------------|
| ① მილკვადრეტი 80x80x3 1.50 მ | ① მილკვადრეტი 80x80x3 1.15 მ |
| ② მილკვადრეტი 80x80x3 1.55 მ | ② მილკვადრეტი 80x80x3 1.20 მ |
| ③ მილკვადრეტი 80x80x3 1.55 მ | ③ მილკვადრეტი 80x80x3 1.25 მ |
| ④ მილკვადრეტი 80x80x3 1.60 მ | ④ მილკვადრეტი 80x80x3 1.30 მ |
| ⑤ მილკვადრეტი 80x80x3 1.60 მ | ⑤ მილკვადრეტი 80x80x3 1.35 მ |
| ⑥ მილკვადრეტი 80x80x3 1.75 მ | ⑥ მილკვადრეტი 80x80x3 1.45 მ |
| ⑦ მილკვადრეტი 80x80x3 1.75 მ | ⑦ მილკვადრეტი 80x80x3 1.50 მ |
| ⑧ მილკვადრეტი 80x80x3 1.80 მ | ⑧ მილკვადრეტი 80x80x3 1.55 მ |
| ⑨ მილკვადრეტი 80x80x3 1.80 მ | ⑨ მილკვადრეტი 80x80x3 1.60 მ |
| ⑩ მილკვადრეტი 80x80x3 1.85 მ | |
| ⑪ მილკვადრეტი 80x80x3 1.85 მ | |
| ⑫ მილკვადრეტი 80x80x3 1.90 მ | |
| ⑬ მილკვადრეტი 80x80x3 1.90 მ | |
| ⑭ მილკვადრეტი 80x80x3 1.95 მ | |

სულ: 37.0 მ.

- | |
|--------------------------------|
| ① მილკვადრეტი 100x100x4 14.9 მ |
| ② მილკვადრეტი 100x100x4 15.0 მ |

სულ: 30.0 მ.

მილკვადრეტი 80x80x3 **518.0 მ.**

მილკვადრეტი 100x100x4 **420.0 მ.**

- | |
|---------------------------------|
| └ პროვილი ④ 150 მმ 570.0 მ |
| └ პროვილი ① 150 მმ 390.0 მ |
| └ კუთხოვანა ① 100 მმ 66.0 მ |
| □ მილკვადრ. ① 80x 40 მმ 48.4 მ |
| □ მილკვადრ. ② 50x 50 მმ 100.0 მ |

ორტ.კოჭი- 4.6 მ.

სულ: 96.6 მ - 21 ცალი

ანკერი - 21 ცალი

500 X 500 X10

მასშტაბი

პროექტის აღნიშვნები

შენიშვნა

შპს
"იმედი-R"

ღამკვეთი შპს ავალშიძის ო. ლუგვანის რაიონის სსიპი

მისამართი თბილისი, ნ. გოგუას 12 ლა
ფაქსი: 525 66-05 მისამართი
ს/პ 01.13.01.015.101

თანამდებობა სსიპი, მართ. ხელმოწერა

ღირებულება რ. ხელმოწერა

პრ. ავტორი

კონსტრუქტორი ლ. გვასალია

პროექტის სახელი

სასაწყობო შენობა

მასშტაბი ნახაზის დასახელება

სტადია ფურცლის № ფურცლები

მ.პ.